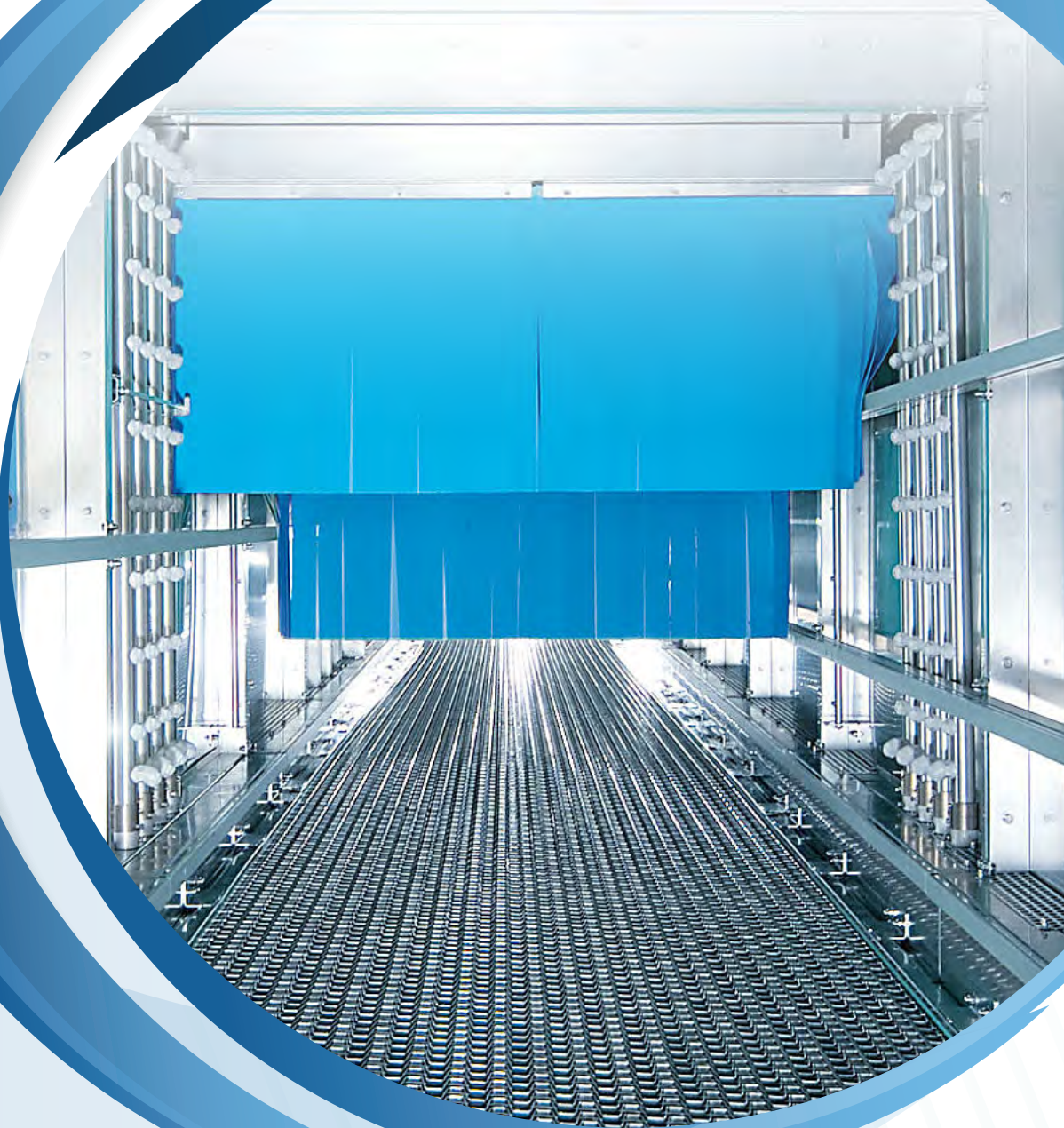


**PS** PROFESSIONAL SPARES

[www.professionalspares.com](http://www.professionalspares.com)



**MEIKO**  
*Catalogo Ricambi*



***Sottotavolo***



***Cappottina***



***Lavaoggetti***



***Cesto  
trascinato  
e lavanastro***



# *Sottotavolo*



**COMPONENTI  
ELETTRICI**

**COMPONENTI  
ACQUA**

**COMPONENTI  
MECCANICI**

**COMPONENTI  
ELETTRONICI**

**GUARNIZIONI**

**ACCESSORI**

## Interruttori, Pulsanti, Selettori

**380114**

**Selettore nero Ø 22 mm 1-0-1 posizioni  
- stabile**  
senza contatti; dim. 30x30xmm

0121029

9604398

**379926**

**Interruttore automatico 1P 230/400V  
50Hz 10A**  
dim. 62x17,5x90 mm

9540605

**380142**

**Contatto ausiliario 1 NO**  
6A 230V 50Hz

0121032

9604392

9732449

**487937**

**Contatto ausiliario 1 NC**  
10A/240V

9531467

ME9531467

**380141**

**Contatto 1 NC**  
10A/400V

9604393

**379747**

**Contatto 1 NO**  
10A/400V

0121052

9555314

**500323**

**Contatto ausiliario 1 NC 6A 230V 50Hz**

9732450

ME9732450

## Lampade e Portalampade

**340400**

**Lampada spia Ø 13 mm 24V - L=60 mm  
- arancio**  
lampada fluorescente Ø 9 mm, O-ring  
silicone, ghiera di fermo

9668046

ME9668046

**584450**

**Lampada spia 230V Ø 13 mm - rosso -  
autobloccante**  
testa Ø 15 mm; L=33 mm; faston 6,3x0,8 mm;  
Tmax 120°C

0150001

## Lampade e Portalampade

584452



**Lampada spia arancione Ø 13 mm 230V  
- autobloccante**  
testa Ø 15 mm; L=33 mm; faston 6,3x0,8 mm;  
Tmax 120°C

0150000

9690488

ME9690488

380042



**Portalampada con led bianco**  
24Vac/dc

9633584

## Contattori e Relè

612338



**Contattore BF0910A**  
4,2kW 3P; 230V 50/60Hz 400V 3 cont. NO +  
1 aux NO

0135204

9520025

350909



**Contattore BF901A**  
4,2kW 3P; 230V 50/60Hz 400V 3 cont. NO +  
1 aux NC

0135200

379894



**Minicontattore 3TG1010**  
3NO+1NO; dim. 60x36x62 mm

9543079

309089



**Contattore 3RT1016-1BB42**  
4kW 400V 3P; 3kW 230V 50Hz 24Vdc; 3  
cont. NO + 1 aux NC

9547516

9709912

9763026

309004



**Contattore 3RT2016-2AB01**  
4kW 400V 3P; 24Vdc; 1 NO; dim. 74x45x70  
mm

9615786

9690949

380173



**Contattore 3RT2023-1AC20**  
4kW 400V 3P; 24V 50/60 Hz; 1 NO+1NC;  
dim. 97x45x85 mm

9545904

9615788

9690951

9747914

586124



**Contattore 3RT2026-1AL20**  
11kW 230V 50/60 Hz 25A 3 NO

9521016

9521019

9758457

ME9758457

379886



**Relè 24Vdc**  
zoccolo PLC-BSC-24Vdc/21; dim. 80x6,2x85  
mm

9533893

## Microinterruttori

342250



**Microinterruttore a pulsante 16(6)A  
250V T85**  
faston 6,3x0,8 mm

0122103

0122105

9544800

380068



**Microinterruttore a pulsante 0,1(0,05)A  
125/250V**  
faston 6,3x0,8 mm

9520085

9622932

500216



**Microinterruttore magnetico Ø 6x29  
mm**  
cavo L=470 mm

9731933

ME9731933

379896



**Microinterruttore magnetico 100V  
0,25A**  
Ø 6x30 mm; cavo L=5000 mm; 1NO

9542983

379431



**Interruttore magnetico 10W 240V 5A**  
dim. 28,5x19x3,5/6,3 mm; cavo L=100 mm

0122053

379429



**Microinterruttore magnetico**  
dim. 29x18x6.4/3.5 mm; cavo L=5000 mm

0122052

0122057

ME0122052

ME0122057

380293



**Microinterruttore magnetico**  
dim. 18x29x6,5 mm; cavo L=5000 mm

9500385

379430



**Microinterruttore magnetico**  
dim. 20x80,5x15 mm; 250V 3,0A 100VA;  
cavo L=5000 mm

0122024

0122056

379435



**Microinterruttore magnetico**  
dim. 29x19x6.4/3.5 mm; cavo L=300 mm

0122070

380279



**Microinterruttore magnetico**  
dim. 29x19x6.3/3.3 mm; cavo L=290 mm

8302780

9519952

## Microinterruttori

376204



**Microinterruttore a galleggiante Ø 18x52 mm [Kit]**  
cavo L=1000 mm; filettatura M16

0130028

9005977

9526211

ME9526211

492693



**Microinterruttore a galleggiante Ø 18x64 mm**  
cavo L=860 mm; filetto M16x2

9669683

9741117

ME9669683

ME9741117

585812



**Leva L=25 mm**

0122106

379829



**Copertura sensore 30x30x8 mm**

9544752

## Pressostati

316549



**Pressostato 1 livello 0÷30 mbar 0,5÷3,5 VDC**  
Pmax 200 mbar

9537961

319955



**Pressostato 1 livello**  
250V; attacco 15x20 mm

9207519

9519033

9622898

9683764

9683764+0401014

379977



**Pressostato 1 Livello 40/15 mbar**  
portata contatti 16A 250V; Tmax 85°C

9622397

9741392

379204



**Pressostato 1 livello 40/15 mbar**  
portata contatti 16A 250V; Tmax 85°C

0130019

0130026

309088



**Pressostato attacco JG Ø 10 mm**  
0,5÷1,5 bar  
10A 250V

9709535

## Fusibili, Condensatori, Filtri RFI

418004



**Condensatore di rifasamento 5µF 400V  
50/60Hz**  
Ø 30x51 mm; con vite M8

9520030

339523



**Condensatore di rifasamento 12,5µF  
450V 50/60Hz**  
Ø 40x70 mm; con vite M8

0501090

379879



**Filtro antidisturbo 250V 50/60Hz 10A**  
dim. 169x70x44 mm

9534799

435368



**Fusibile Ø 5x20 mm 4A 250V rapido**

0145013

320017



**Fusibile Ø 5x20 mm 2A 250V ritardato  
(10 pz)**

0145047

380204



**Fusibile Ø 5x20 mm 16A 250V ritardato**

9611761

## Pompe

309125



**Pompa di scarico 65W 200-240V 50/60Hz  
0,75A**  
girante Ø 41x17 mm - attacco Passo5

9673879

9728888

379915



**Pompa di scarico 70W 200-240V 50Hz**  
aspirazione Ø 24 mm, mandata Ø 24 mm;  
faston 6.3x0,8 mm

9544233

380083



**Pompa di scarico 70W 200/240V 50Hz**  
aspirazione Ø 24 mm, mandata Ø 24 mm;  
faston 6,3x0,8 mm; ventola Ø 45 mm

9624073

378689



**Pompa di scarico 70W 220-240V 50Hz**  
aspirazione Ø 24 mm, mandata Ø 24 mm;  
faston 6,3x0,8 mm; ventola Ø 62 mm

0535502

0535509



## Pompe

582463



**Pompa di scarico 90W 230V 50/60Hz**  
 aspirazione Ø 24 mm, mandata Ø 24 mm;  
 faston 6,3 mm

9500295

ME9500295

380082



**Pompa di lavaggio monofase 550W  
 180-253V 50Hz**  
 aspirazione Ø 45 mm; mandata Ø 40 mm;  
 C=12,5µF/450V; cavo L=410 mm

0501085

0501130

9623861

309111



**Pompa di lavaggio trifase 740/500W  
 200-240V 55Hz max**  
 flangia Ø 135 mm; girante Ø 93 mm; cavo  
 L=320 mm; m-iclean

9695074

9717441

308913



**Pompa di risciacquo monofase 160W  
 200-240V 50/60Hz**  
 girante Ø 72 mm; M-iClean

9673655

380492



**Pompa di lavaggio 170W 220-240V 50Hz**  
 aspirazione Øext. 26,5 mm, mandata Ø 22  
 mm e mandata Ø 24 mm, cavo L=250 mm

9517934

9638047

ME9638047

322170



**Pompa di lavaggio monofase 180W  
 200-240V 0,8A 50Hz**  
 C=5µF/400V, cavo L=250 mm

9607881

9638050

324702



**Pompa di risciacquo monofase 190W  
 200-240V 50Hz**  
 aspirazione Ø 28 mm; mandata Ø 24 mm;  
 cavo L= 245 mm

9544228

9638029

ME9638029

324908



**Pompa di lavaggio monofase 300W  
 200/230V 60Hz**  
 UP60-262 ; aspirazione 28mm ; mandata  
 24mm; con cavo L=240mm

9544224

9638042

ME9638042

380558



**Corpo pompa di scarico**  
 aspirazione Ø24 mm; mandata Ø24 mm; dim.  
 100x90x65 mm

9523849

324704



**Coperchio pompa**  
 dim. 135x90x55 mm; aspirazione Ø 28 mm; Ø  
 mandata 24 mm

9643335

ME9643335

## Pompe

**380297****Chiocciola pompa**

aspirazione Ø 45 mm; mandata 40 mm

0501091

0501105

9500311

**322713****Girante Ø 74 mm**

9523267

9643336

ME9523267

ME9643336

**378874****Girante pompa Ø 96 mm**

foro a mezzaluna Ø 9x8,2 mm; Htot=23 mm

0501092

0501137

**308601****Girante pompa Ø 93 mm - 50Hz**

foro a mezzaluna Ø 9x8,2 mm; Htot=28,5 mm; senso di rotazione: destra (6 pale)

9621827

**342290****Guarnizione per pompa FIR H=3,5x4,5 mm**

9500310

**380578****O-ring Ø 3,00x78 mm EPDM**

9523260

ME9523260

**378851****Guarnizione corpo pompa**

0501094

**308297****Guarnizione ad anello Ø 25/11x6,5 mm**

9500307

**309003****Manicotto in silicone per pompa di lavaggio**

Ø 43,6x60x20 mm

9690923

**322168****Copertura**

9532612

## Resistenze

380641

**Resistenza boiler 3000W 230V**

L=220 mm; flangia Ø 64 mm; Øint. 50 mm; 2 x guaina portabulbo L=195 mm

0101150

9504228

9708862

380513

**Resistenza boiler 4500W 230V**

L=255 mm; flangia triangolare 83,5x78,7 mm; Øint. 50 mm; guaina portabulbo L=150 mm

9519587

309057

**Resistenza boiler 6000W 230V**

L=330 mm; flangia triangolare 83,5x78,6 mm; Øint. 50 mm; portabulbo L=155 mm; cavi L=250 mm

9703591

380505

**Resistenza boiler 3000/3265W 230/240V**

L=185 mm; flangia 83,5x78,7 mm; Øint. 48 mm; guaina portabulbo L=150 mm

9519586

309055

**Resistenza boiler 3000W 230V**

L=160 mm; flangia triangolare 83,5x78,7 mm; Øint. 48 mm; guaina portabulbo L=150 mm; cavi L=250 mm; m-iclean

9703586

309056

**Resistenza boiler 4500W 230V**

L=260 mm; flangia triangolare 83,5x78,7 mm; Øint. 48 mm; guaina portabulbo L=150 mm; cavi L=250 mm; m-iclean

9703589

380503

**Resistenza boiler 6000/6533W 230/240V**

L=330 mm; flangia triangolare 83,5x78,5 mm Øint. 47 mm; con portabulbo L=120 mm

9519588

380502

**Resistenza boiler 7500W 230V**

L=410 mm, flangia 73x73 mm con porta bulbo Øint 6 mm

0280250

9519590

ME0280250

309058

**Resistenza boiler 7500W 230V**

L=410 mm; flangia triangolare 83,5x78,7 mm; Øint. 48 mm; guaina portabulbo L=150 mm; cavi L=250 mm m-iclean

9703592

379755

**Resistenza 1300W 230V**

dim. 180x125 mm; filettatura M14

9546104

## Resistenze

379738



**Resistenza 2200W 200-240V**  
dim. 180x130 mm; filettatura M14

9546105

309067



**Resistenza vasca 2000W 230V**  
dim. 200x135 mm; faston F6,3 mm; faston F  
Ø 2 mm; cavi L=160 mm

9705294

308960



**Resistenza vasca 2500W 230V**  
dim. 195x133 mm; faston F6,3 mm; faston F  
Ø 2 mm; cavi L=160 mm

9681556

379346



**Resistenza vasca 2000W 230V**  
dim. 280x39,5 mm; flangia Ø 35 mm; faston  
6,3x0,8 mm, filetto M5, con flangia e  
guarnizione

0101152

9708856

ME9708856

379352



**Guarnizione resistenza Ø 35 mm**

0101175

379550



**Guarnizione resistenza Ø 14x25x1,5  
mm (5 pcs)**

0408008

379709



**Protezione attacchi resistenza**  
Øint. 18/est. 22xh50mm; filetto M13

9548754

379916



**Protezione attacchi resistenza (5 pz.)**  
Øint. 10/est. 14xh27 mm

9543319

379339



**Squadretta fissaggio resistenza boiler**  
dim. 26,4x11x4,5/10,5 mm; foro Ø 5,5 mm

0101183

378757



**Copertura resistenza con flangia Ø  
48x71x1,2 mm**  
copertura Ø 65x71x56 mm

0620312



## Resistenze

494547



Flangia Ø 48x71x1,2 mm  
filetto M5x20 mm

9635345

ME9635345

## Cavi

582350



Cavo RJ-45 L=1000 mm

9635756

308636



Cavo adattatore L=200 mm

9631937

379835



Connettore 4P M12

9537327

583817



Scatola per interruttori 195x85x60 mm

9604423

## Termostati

379343



Termostato a contatto 59°C  
1NC; faston 6,3x0,8 mm

0108047

379368



Termostato di sicurezza vasca 110°C  
1NC; faston 6,3x0,8 mm

0108043

9747923

ME9747923

379319



Termostato a contatto 175°C 10A  
250Vac  
1NC; faston 6,3x0,8 mm

0108053

379359



Termostato di lavoro 1P 0÷95°C  
capillare rivestito L=470 mm; bulbo Ø 6x145 mm

0108037

## Termostati

379356



**Guarnizione termostato sicurezza**  
Ø 18x40xh19 mm

0108040

## Gruppi lavaggio

378947



**Braccio di lavaggio/risciacquo 500x420 mm**

8001814

380532



**Braccio di lavaggio L=500 mm**  
perno Ø 22/16 mm; fino a 12/2010

9517391

309041



**Braccio di lavaggio L=500 mm INOX**  
m-iclean um/um+/ul

9700724

358248



**Braccio di lavaggio con perno L=500 mm**  
perno Øest. 22 mm; da 01/2011

9659321

9752203

ME9659321

378745



**Braccio di lavaggio - inferiore sinistro**  
Ø30x174 mm

0620387

378744



**Braccio di lavaggio - inferiore destro**  
Ø30x174 mm

0620388

378746



**Braccio di lavaggio L=222**  
intaglio interno dritto

0620386

378747



**Braccio di lavaggio L=222 mm**  
intaglio interno obliquo

0620385

## Gruppi lavaggio

**379746**

**Braccio di risciacquo L=490 mm**  
fino a 12/2010

9517399

9544634

9547257

ME9544634

**324582**

**Braccio di risciacquo finale con perno**  
**L=500 mm**  
perno M12; da 01/2011

9679331

ME9679331

**308842**

**Braccio di risciacquo finale L=500 mm**

9663288

**378742**

**Braccio di risciacquo L=155 mm**

0620390

**378743**

**Braccio di risciacquo L=210 mm**

0620389

**378720**

**Supporto braccio lavaggio/risciacquo**

0620380

**380707**

**Perno braccio di lavaggio**  
Ø 16 mm Ltot=81,5 mm

9514453

**488289**

**Perno braccio di lavaggio**  
Ø 19 mm H=61 mm

9696208

ME9696208

**380087**

**Supporto braccio di lavaggio**  
portagomma Ø 35 mm / Ø 14 mm

9623994

**378701**

**Supporto perno braccio di risciacquo**  
portagomma Ø 13 mm

0620235

## Gruppi lavaggio

497268



Supporto braccio di lavaggio [Kit sostituzione]

9698098

9727829

ME9727829

379159



Inserto ugello lavaggio gk 60

Øint. 16mm Øest. 30/40 mm H=28 mm

8000106

378725



Tappo Ø 23,40 mm

0620384

459625



Supporto ugello lavaggio

9600982

ME9600982

308563



Ugello per vapore  
foro Ø 5,50 mm; M12

9614646

379706



Ugello Ø 4,5x2 mm

Øint. 6,5 mm

9550394

379910



Ugello lavaggio Ø 33 mm

9601668

379790



Ugello lavaggio Ø 80 mm

9601177

378659



Ugello risciacquo

0620157

9753799

378864



Ugello lavaggio Ø 5 mm

dim. Ø 30xh20 mm

0620435

9753792

ME0620435

ME9753792



## Gruppi lavaggio

380495



Vite zigrinata braccio risciacquo M12x1  
Ø 16/24xL.tot.36,5 mm

9517409

308995



Anello sistema di lavaggio Ø 36x51x4/11  
mm

9688306

309020



Dado H=22 mm

9696212

308790



Distanziale M12x1  
dim. 30x27x4 mm

9657135

378715



Rompigetto per ugello Ø 12 mm

0620121

380545



Dado fissaggio braccio di lavaggio 3/4"  
H=13 mm; CH30

9517398

380600



Boccola braccio di risciacquo Ø  
16x20/24x6,5 mm

9522439

308948



Boccola braccio di lavaggio Ø  
42x47,5/51x9 mm

9520931

9679658

380133



Frangiflusso di lavaggio

9601803

379089



Rompigetto per ugello Ø 14,5 mm

0620436

## Gruppi lavaggio

**380506**

**Boccola braccio lavaggio Ø 22 mm -  
H=34,5 mm**  
Øint. 16,2 mm; filetto 3/4"

9517397

9671628

ME9671628

**308881**

**Perno braccio di risciacquo H=29 mm**

9669732

**380524**

**Guarnizione Ø 41x57 mm**

9515334

**489787**

**Gancio 32x38,50 mm**

9696640

ME9696640

**379641**

**Vite a testa zigrinata M10x10 mm Ø 22  
mm INOX**

0310010

8001631

ME0310010

ME8001631

## Trappole aria

**378763**

**Trappola aria**  
portagomma Ø 6,4 mm

0620244

**309059**

**Trappola aria 62,5x79,5x30 mm**  
portagomma Ø 6,4 mm

9703865

**380542**

**Trappola aria 52x56 mm**  
raccordo Øext. 6,5 mm

9515955

**380597**

**Trappola aria**

9523195

## Trappole aria

379025



Deflettore acqua

8000609

379782

Supporto tubo  
dim. 36x64,5x21 mm

9601265

309147



Valvola in silicone Ø 14x4,5 mm

9688721

379065



Guarnizione Ø 13x17/20x14 mm

0650001

## Dosatori, Pompe peristaltiche

308888



Dosatore idraulico brillantante N6

Pmin 0,5 bar, IN 90° Ø 6x8 mm / OUT 90° Ø 6x8 mm

0260070

9671455

379913



Pompa peristaltica brillantante portata fissa

mod. PP; portata fissa 1,25 L/h; 0,5 bar; 24V 3,5W; tubo in sekobril con portagomma Øest. 6,5 mm ; L cavi = 205mm

9544293

9625978

380482



Pompa peristaltica brillantante portata fissa (uso interno)

mod. PG0,4; portata fissa 0,4 L/h; 0,5 bar; 230V 8W; tubo in sekobril con portagomma Øest. 6,3 mm

9518514

309091



Pompa peristaltica brillantante portata fissa (uso interno)

mod. PP; portata fissa 0,5 L/h; 1,25 bar; 24V 50/60Hz; cavo L=390 mm; tubo in SBR

9710011

9746646

379914



Pompa peristaltica detergente portata fissa

mod. PP; portata fissa 7 L/h; 0,1 bar; 24V 3,5W; tubo in Santoprene ; Cavi L=205 mm

9544292

380193

Dosatore detergente 24V 0,5Bar ADT  
portagomma Øext 6,5 mm

9609173

9665425

## Dosatori, Pompe peristaltiche

309090



**Pompa peristaltica detergente portata fissa (uso interno)**

mod. NPG-3; portata fissa 7 L/h; 0,1 bar; 24V 50Hz; cavo L=390 mm; tubo in Santoprene

9710009

9746647

379597



**Tubo PVC trasparente Ø 5x8 mm (vendita al metro)**

0260006

379849



**Tubo blu trasparente per dosatore brillantante Ø 6x9x1050 mm**

9538712

582141



**Tubo silicone retinato beige Ø 6x12 mm (vendita al metro)**

9647876

ME9647876

380218



**Bobina pompa detergente 24Vdc**

9611095

315858



**Raccordo 90° per tubo Ø 4x6 mm**

0260050

309122



**Guarnizione tubo dosatore Ø 5,70 mm H=6,80 mm m-iclean**

9726782

308829



**Portagomma 90° bianco per tubo Ø 6 mm dim. 22,5x32,5 mm**

9661146

308853



**Portagomma 90° blu per tubo Ø 6 mm**

9665221

497299



**Portagomma 90° Øint. 9,4 mm - uscita Ø 6 mm [Kit] -bianco O-ring 2,50x5,50 mm NBR**

9709343

9731006

ME9731006



## Dosatori, Pompe peristaltiche

497298



**Portagomma blu 90° Øint. 9,4 mm - uscita Ø 6 mm [Kit] -blu**  
O-ring 2,50x5,50 mm NBR

9707210

9731007

ME9731007

316014



**Tubo pompa detergente Santoprene Ø 6,2x10,2 mm**  
L=180 mm - portagomma Ø 6x8 mm

9505651

9511675

309115



**Tubo peristaltico detergente 6,25x10,65 mm**  
L=190 mm - portagomma Ø 6 mm

9720478

9747203

379919



**Tubo pompa brillantante sekobrill Ø 3,0x7,4 mm**  
L=180 mm - portagomma Øext 6,5 mm

9505652

9544088

309116



**Tubo peristaltico brillantante Ø 3x7,4 mm**  
L=190 mm - portagomma Ø 6 mm; O-ring 2,62x5,23 mm

9720479

9745651

9747204

700410



**Valvola in silicone per dosatore**  
mod. S1000/2000/3000

0260016

378920



**Contenitore brillantante**  
dim. 80x90x145 mm; attacco gomma Ø 6.4 mm

8003830

379750



**Contenitore brillantante**  
dim. 165x140x30 mm; portagomma Ø 6,5 mm

9547822

379751



**Contenitore detergente**  
dim. 170x305x30 mm; portagomma Ø 6,5 mm

9547821

379713



**Galleggiante vaschetta Ø 17,5x54 mm**

9549304

## Dosatori, Pompe peristaltiche

379861



Rullo premitubo per pompa peristaltica

9533450

379514



Guarnizione piana Ø 13x24x3 mm

0408225

380703



Tappo vaschetta Ø 44x15 mm

9514096

## Elettrovalvole e riduttori

349150



**Elettrovalvola 90° - 1 via - 24Vac 50/60Hz - Ø 14 mm**  
con attacchi faston; entrata Ø 3/4" con filtro;  
Tmax 90°C

9623762

349160



**Elettrovalvola 90° - 1 via - 220/240V 50/60Hz - Ø 14 mm**  
con attacchi faston; entrata Ø 3/4" con filtro  
e riduttore da 20 lt/min; Tmax 90°C

9000006

411813



**Elettrovalvola 180° - 1 via - 24Vac 50Hz - Ø 10,5 mm**  
con attacchi faston; entrata Ø 3/4" con filtro;  
Tmax 90°C

9623108

9686159

ME9686159

200270



**Elettrovalvola 180° - 1 via - 220/240V 50/60Hz - Ø 14 mm**  
con attacchi faston; entrata Ø 3/4" con filtro;  
Tmax 90°C

9505869

310862



**Riduttore di pressione in entrata 16 lt/min [nero-Elbi]**

9506227

309084



**Elettrovalvola 180° - 1 via - 24Vdc 50Hz - Ø 10,5 mm**  
con attacchi faston; entrata Ø 3/4" con filtro  
e riduttore da 10 lt/min; uscita riduttore da  
2,5 lt/min; Tmax 90°C - (RPE)

9709392

9746907

9751017

## Elettrovalvole e riduttori

**380055**

**Elettrovalvola 90° - 1 via - 24Vac/dc 50Hz - Ø 10,5 mm**  
con attacchi faston; entrata Ø 3/4" con filtro e riduttore; Tmax 90°C

9625747

9686158

**380060**

**Elettrovalvola 90° - 2 vie - 24Vac/dc 50/60Hz - Ø 14 mm**  
con attacchi faston; entrata Ø 3/4" con filtro e riduttore rosa; Tmax 90°C

9623793

9740784

**379911**

**Elettrovalvola 180° - 1 via - 24Vac/dc 50Hz - Ø 6,5 mm**  
con attacchi faston; entrata Ø 3/4" con filtro; Tmax 90°C

9544641

9727359

ME9727359

**380024**

**Elettrovalvola 180° - 1 via - 24Vac/dc 50Hz - Ø 6,5 mm**  
con attacchi faston; entrata Ø 3/4" con filtro; Tmax 90°C

9627207

9727394

**309124**

**Elettrovalvola 180° - 1 via - 24Vac 50/60Hz - Ø 10,5 mm**  
con attacchi faston; entrata Ø 3/4" con filtro e riduttore rosa; Tmax 90°C

9683829

9727401

**379307**

**Bobina per elettrovalvola 24V 50/60Hz**  
faston 6,3 mm

0113128

**379305**

**Filtro elettrovalvola Ø 19x10 mm**

0113098

**379331**

**Filtro per elettrovalvola**  
Ø 11,50x24 mm

0113218

**379714**

**Guarnizioni, filtri e riduttori di portata [Kit]**

9552422

**379308**

**Elettrovalvola 90° - 2 ingressi 3/4" - 1 uscita Ø 14 mm**  
senza bobine

0113127

## Elettrovalvole e riduttori

379309



**Elettrovalvola 90° - 2 vie**  
entrata Ø 3/4" con filtro

0113125

## Valvole di intercettazione, raccordi

320672



**Portagomma 90° 1/8" - uscita Ø 6 mm**

0260049

379077



**Portagomma 90° 3/4" F - uscita Ø 21 mm**

0620463

378771



**Portagomma 90° - uscita Ø 14 mm**

0620342

700462



**Raccordo a T Ø 13-13-13 mm**

0621035

410244



**Raccordo a Y Ø 10-10-10 mm - in ottone**

0621040

438482



**Raccordo a Y Ø 12-12-12 mm**

0621036

ME0621036

378765



**Dispositivo di non ritorno**  
portagomma Ø 13 mm

0620334

378969



**Dispositivo di non ritorno completo**  
portagomma Ø 13 mm

8002731

## Tubi

380702



Tubo aspirazione 90° Ø 24 mm

9514680

380078

Tubo sagomato 90°  
Øint. 6/40/44 mm; dim. 160x80 mm

9625072

612360

Tubo EPDM Ø 10x17 mm (vendita al metro)  
Pmax 10 bar; Temp. Esercizio -35°C+110°C;  
atossico

9608607

200002

Tubo EPDM Ø 12x19,5 mm (vendita al metro)  
per acqua calda - atossico - temperatura  
d'esercizio -35°C+120°C; Pmax 10 bar

0640012

9608600

9637774

700541

Tubo EPDM Ø 35x43 mm (vendita al metro)  
temperatura d'esercizio -35°C+120°C; Pmax  
6 bar

0640048

379596



Tubo PVC trasparente Ø 6x9x1050 mm

0260007

378971



Tubo PVC trasparente Ø 35x45x90 mm

8002454

582140

Tubo silicone retinato blu Ø 6x12 mm  
(vendita al metro)

9681110

ME9681110

380146

Dispositivo di carico Aquastop WRC  
5l/min - G3/4" 24Vdc  
0,2-10 bar/3-145 psi; tubo L=2200 mm;  
flangia di fissaggio 75x130 mm

9546090

9604286

9604364

9693190

ME9693190

379921

Dispositivo di carico Aquastop 5,3l/min  
- G3/4" 24Vdc  
Pmax 10bar; tubo L=1300 mm

9543975



## Tubi

380067



**Galleggiante per aquastop system**  
dim: 90x90x60 mm

9518634

9519580

9622935

380327



**Tubo di scarico Ø 22x29 mm L=3000 mm**

9007232

581951



**Tubo di scarico Ø 22x29 mm L=1650 mm**

9641540

ME9641540

325264



**Tubo di scarico PPE Ø 21 mm 180°+ Ø 20 mm 180° L=2500 mm**  
manicotti Øint/ext 21/28 mm - 20/24 mm, Øext 24,5 mm

0640037

9609672

## Trattamento acqua

308936



**Chiave per filtro blu Ø 116 mm**

9677393

308976



**Cartuccia filtrante per osmosi inversa 5 micron**  
Ø 27,5x64/68x180 mm

9651178

9684118

9695683

322169



**Serbatoio senza pompa**  
dim. 280x220x90 mm

9603362

379739



**Elettrovalvola 1 via - 24Vdc - Ø 14 mm**  
con attacchi faston; entrata Ø 24 mm; DN10

9545436

## Componenti di scarico

380525



**Guarnizione per valvola sfiato Ø 14x1,5 mm**

9515234

380614



**Valvola sfiato per pompa di scarico Ø 19x23x74,5 mm**

9515229

## Componenti di scarico

378741



Tubo troppopieno Ø 30x140 mm

0620347

9753785

ME0620347

ME9753785

379080



Prolunga tubo troppopieno Øint. 41/est. 43/45 mm H=132 mm

0620456

## Filtri

498073



Filtro Ø 16x8 mm

9617736

ME9617736

309037



Filtro 103x105 mm

9699843

378769



Filtro Ø 195x70 mm

0620346

380026



Filtro Ø 80xh56 mm

9630597

380199



Cappuccio Ø 74 mm

9607788

308772



Cappuccio Ø 34,5/49,5x25,5 mm

9654326

308771



Tappo di protezione galleggiante Ø 37x74x34,5 mm

9654323

**Maniglie**

**309107**



Maniglia m-iclean Ø 90 mm

9696747  
9766272

9716419

9727827

9746484

**304412**



Guarnizione per maniglia m-iclean  
Ø 4x9x1,5 mm

0408004

**309151**



Guarnizione per maniglia  
11x52x2,2 mm

9709325

**Cerniere**

**308333**



Cerniera destra

9516557.03

9516557-03

**308334**



Cerniera sinistra

951655704

9516557-04

**Minuterie meccaniche**

**379365**



Boccola Ø 11x17,5/25x12 mm

0101401

**584320**



Dado esagonale M5 autobloccante -  
INOX

0337001

**524924**



Dado esagonale M4 - H=3,2 mm INOX (10  
pz)  
CH7

0335005

**511949**



Dado esagonale 3/8" H=6 mm  
CH25

0360211

9515957

## Minuterie meccaniche

519321



Dado esagonale flangiato M5 INOX

0335300

380105

Distanziale M12x1  
dim. 30x27x6 mm

9517408

9604483

310306



Fascetta stringitubo bifilo Ø 7,8÷8,3 mm

9500044

359717



Fascetta stringitubo bifilo Ø 8,8÷9,3 mm

9500045

438480

Fascetta stringitubo Ø 12÷22/9 mm -  
INOX

0233043

9607418

324768

Fascetta stringitubo Ø 23÷35/9 mm -  
INOX

0233034

0233045

438464

Fascetta stringitubo Ø 32÷50/9 mm -  
INOX

0233046

518655

Fascetta stringitubo Ø 40÷60/9 mm -  
INOX

0233041

433052

Fascetta stringitubo Ø 16÷27/12 mm -  
INOX

0233037

380507

Fascetta fissaggio corpo pompa  
lavaggio Ø 170÷178/22 mm

9519356

9640601

## Minuterie meccaniche

380085



Fascetta stringitubo Ø 50÷53,5/12 mm

9624003

380031



Fascetta stringitubo Ø 9÷11/8,5 mm

9627394

311116



Raccordo M16xM10

0260052

378790

Corda Ø 4 mm L=310 mm  
poliammide

0435151

ME0435151

378788

Gancio cavo trazione  
Ø filo 2 mm

0435150

ME0435150

379508

Guarnizione in rame  
Ø 4,4x7,7x0,8 mm (5 pcs)

0409000

379673

Vite a testa esagonale M4x25 mm [5  
Pz]

0303015

379688

Vite testa esagonale  
M6x45 mm INOX (5 pz)

0302065

490406

Vite a testa cilindrica con intaglio  
M6x30 mm

0307096

ME0307096

379686



Vite TS M5x20 mm (5 pz)

0306121



## Minuterie meccaniche

347876



Vite Ø 4x25 mm

9712337

ME9712337

309114

Vite per maniglia m-iclean  
Ø 4,08x20 mm

9719602

379648

Vite autofilettante  
Ø 4,2x13 mm

0330020

379652

Vite autofilettante  
Ø 4,2x22,5 mm FV 40.2 - DV 80.2

0330039

## Tenute

412572

Tenuta asse Ø 24x10x14 mm / contro  
tenuta Ø 26x13x8 mm  
per pompa con albero Ø 11 mm

0501162

9519539

412573

Tenuta asse Ø 24x11x15,5 mm / contro  
tenuta Ø 26x13x8 mm  
tenuta in grafite; per pompe con albero Ø 12  
mm FIR 0254-0257-2254/S

0501095

0501161

324697

Anello di tenuta  
Ø7x20x9 mm; Ø7x18x5 mm

9523844

9662632

ME9523844

ME9662632

## Boiler

379441



Perno Ø 6x30/34 mm

0360012

## Gruppi di sicurezza

379614



Riduttore di pressione MM 1/2" 1÷8 bar  
L=138 mm; DN 15

0232012

308751



Riduttore di pressione 3/4" MM  
L=103 mm; 1÷4bar; DN 20, PN15

9651193

## Molle

499646



Molla a compressione Ø 14 mm L=25  
mm  
filo Ø 1,6 mm

9500400

ME9500400

309019



Molla a trazione Ø 14,5 mm Ltot=106  
mm  
filo Ø 1,2 mm

9695608

380604



Molla a trazione Ø 21,5x73xLtot. 110  
mm  
filo Ø 1,7 mm

9521470

9521764

ME9521764

## Schede elettroniche

380021



Scheda elettronica MIKE2-E/A1  
dim. 75x150 mm

9533501  
97150339617235  
97355269645493  
97355289678638  
9764917

380020



Scheda elettronica MIKE2-E/A1  
dim. 75x150 mm

9537737

9617237

9726345

9752774

380013



Scheda elettronica  
dim. 75x150 mm

9618195

9645495

ME9645495

308708



Scheda di alimentazione  
dim. 80x80 mm

9533502

9626264

9643652

## Schede elettroniche

379927



Scheda elettronica Mike E2-CPU1

9533503

9541525

9608942

379214

Scheda diodi sap 3  
dim. 120x60 mm

0124186

379999

Scheda elettronica Mike  
dim. 140x55 mm; cavo L=135 mm

9617233

379946

Scheda elettronica Mike 2-LED1  
dim. 140x55 mm; cavo L=135 mm

9536332

9542049

380149

Eprom M1-STD V4.4b  
MIKE2

9604262

379988

Eprom M1-STD V2.2b  
MIKE1

9621015

379242

Cavo di collegamento Flat  
L=800 mm; spuel 3 ; connettore a 10 poli

0180502

380113



Supporto per fascette

9607101

## Sonde

309073

Sonda di temperatura PT1000  
bulbo  $\varnothing$  6,8x32,5 mm; cavo L=420 mm

9707143

309074

Sonda di temperatura PT1000  
bulbo  $\varnothing$  6,8x32,5 mm; cavo L=600 mm

9707144

## Sonde

321878



**Sonda di temperatura PT1000**  
bulbo Ø 7x32 mm, cavo in PVC L=400 mm

9640338

9642325

MA9640338

ME9605615

309025



**Sonda di temperatura PT1000 [KIT]**  
bulbo Ø 6,80x33 mm; cavo L=500 mm

9656868

9697140

380119



**Sonda di temperatura PTC**  
bulbo Ø 3x13 mm - cavo L=400 mm

9605615

319962



**Sonda temperatura PTC**  
bulbo Ø 6,7x32 mm; cavo L=500 mm

9548993

9614610

9614768

9640339

9642324

308690



**Supporto sonda temperatura**  
dim. 24x24,5 mm

9639363

308689



**Fascetta cavi sonda di temperatura**

9639301

## Membrane comandi

380145



**Membrana adesiva FV 60.2**  
560x52 mm

9603602

379943



**Membrana adesiva FV 40.2 Mike**  
560x53 mm

9207357

9542137

379833



**Membrana adesiva**  
**FV130.2/FV250.2/DV270.2**  
335x60 mm

9537365

498759



**Membrana adesiva U500S**  
dim. 540x50 mm

9731550

ME9731550

## Membrane comandi

379997



Membrana adesiva EcoStar 530 F  
540x50 mm

9619253

308701



Membrana adesiva EcoStar 530F Mike  
540x50 mm

9641668

## Guarnizioni per lavastoviglie

497279



Kit sostituzione guarnizione porta  
m-iclean

9702513

9748369

ME9748369

496128



Guarnizione 3 lati  
570x345 mm

9728127

ME9728127

308927



Guarnizione porta L=565 mm  
FV40.2

9518730

9675934

## O-ring

379546



O-ring 1,50x19,00 mm NBR

0401063

379454



O-ring 1,50x50,00 mm EPDM

0401030

317704



O-ring 2,00x6,00 mm NBR

9541531

200257



O-ring 2,00x16,00 mm NBR

0260051



O-ring

**379452**



O-ring 2,00x18,00 mm EPDM

0401014

**379459**



O-ring 2,00x21,00 EPDM

0401016

**309154**



Guarnizione Ø 5,5x10x2,5 mm EPDM

9711708

9711709

9736323

**379934**



O-ring 3,00x46,00 mm EPDM

9541533

**380557**



O-ring 3,00x48,00 mm NBR

9523850

**380034**



O-ring 3,00x143,00 mm

9627180

**379547**



O-ring 3,53x206,5 EPDM

0401061

**309012**



O-ring 4,00x20,00 mm EPDM

9693851

9749929

**380521**



O-ring 4x145 mm EPDM

9515339

**309121**



O-ring 5,00x65,00 mm EPDM

9656004

9725439

## O-ring

435303



O-ring 5,34x46,99 mm NBR

0101176

9726489

ME9726489

## Guarnizioni piane

379561

Guarnizione piana Ø 10x17x1,5 mm -  
Fibra

0408002

492620



Guarnizione piana Ø 13x24,5x3 mm

9616021

ME9616021

380121



Guarnizione Ø 17x30x2 mm

9607201

379258



Guarnizione piana Ø 17x24x2 mm EPDM

0217433

380540

Guarnizione piana Ø 17,5x26x2 mm -  
EPDM

9515964

379151

Guarnizione piana Ø 31,2x38,5/44x5,3  
mm - EPDM

0650076

9750899

379501



Guarnizione piana Ø17x24x2 mm (5 pz)

0408238

## Cesti Stoviglie

**308754**



Supporto angolare per cesti in filo  
dim. 170x170 mm

9651361

**585886**



Griglia sovracesto 500x500 mm NHG500

ZH100056

**586373**



Contenitore posate 110x110xh130 mm

CBS

**585885**



Cesto 500x500x100 mm - per 25  
bicchieri

A3R500

**586080**



Cesto base 500x500xh100mm - per  
tazze bicchieri

VKV/2

**586120**



Cesto 500x500xh100mm - per posate

NK75

**586119**



Cesto 500x500xh100 mm - plastica, 18  
piatti piani o 12 fondi

**586121**



Cesto 500x500 mm - plastica, per  
vassoi

**351274**



Cesto 500x500xh105 mm - UK16

UK16

# *Cappottina*

**COMPONENTI  
ELETTRICI**

**COMPONENTI  
ACQUA**

**COMPONENTI  
MECCANICI**

**COMPONENTI  
ELETTRONICI**

**GUARNIZIONI**

**ACCESSORI**



## Interruttori, Pulsanti, Selettori

379926



**Interruttore automatico 1P 230/400V  
50Hz 10A**  
dim. 62x17,5x90 mm

9540605

380142



**Contatto ausiliario 1 NO**  
6A 230V 50Hz

0121032

9604392

9732449

487937



**Contatto ausiliario 1 NC**  
10A/240V

9531467

ME9531467

380141



**Contatto 1 NC**  
10A/400V

9604393

379747



**Contatto 1 NO**  
10A/400V

0121052

9555314

500323



**Contatto ausiliario 1 NC 6A 230V 50Hz**

9732450

ME9732450

## Lampade e Portalampade

340400



**Lampada spia Ø 13 mm 24V - L=60 mm  
- arancio**  
lampada fluorescente Ø 9 mm, O-ring  
silicone, ghiera di fermo

9668046

ME9668046

584450



**Lampada spia 230V Ø 13 mm - rosso -  
autobloccante**  
testa Ø 15 mm; L=33 mm; faston 6,3x0,8 mm;  
Tmax 120°C

0150001

584452



**Lampada spia arancione Ø 13 mm 230V  
- autobloccante**  
testa Ø 15 mm; L=33 mm; faston 6,3x0,8 mm;  
Tmax 120°C

0150000

9690488

ME9690488

380042



**Portalampada con led bianco**  
24Vac/dc

9633584



## Contattori e Relè

**612338****Contattore BF0910A**

4,2kW 3P; 230V 50/60Hz 400V 3 cont. NO +  
1 aux NO

0135204

9520025

**350909****Contattore BF901A**

4,2kW 3P; 230V 50/60Hz 400V 3 cont. NO +  
1 aux NC

0135200

**379894****Minicontattore 3TG1010**

3NO+1NO; dim. 60x36x62 mm

9543079

**309089****Contattore 3RT1016-1BB42**

4kW 400V 3P; 3kW 230V 50Hz 24Vdc; 3  
cont. NO + 1 aux NC

9547516

9709912

9763026

**380605****Contattore 3RT2016-1BB41-1AA0**

4kW 400V 3P; 24Vdc; 1 NO; dim.  
74x45x57,5 mm

0135232

9521021

9733391

**309004****Contattore 3RT2016-2AB01**

4kW 400V 3P; 24Vdc; 1 NO; dim. 74x45x70  
mm

9615786

9690949

**379897****Contattore 3RT2023-1BB40**

4kW 3P 400V; 2,2kW 230V 50/60Hz; 3 cont.  
NC + 1 aux NO

9542897

9732331

9758795

**380173****Contattore 3RT2023-1AC20**

4kW 400V 3P; 24V 50/60 Hz; 1 NO+1NC;  
dim. 97x45x85 mm

9545904

9615788

9690951

9747914

**586124****Contattore 3RT2026-1AL20**

11kW 230V 50/60 Hz 25A 3 NO

9521016

9521019

9758457

ME9758457

**379886****Relè 24Vdc**

zoccolo PLC-BSC-24Vdc/21; dim. 80x6,2x85  
mm

9533893

## Contattori e Relè

495711



**Salvatore 0,35-0,5A**  
dim. 84x45x98 mm

9531837

ME9531837

495660



**Salvatore 1,1-1,6A**  
dim. 85x45x98 mm

9546245

ME9546245

379720



**Contatto ausiliario 3RH1921**  
1NO+1NC; dim. 71x10x80 mm

9550241

## Microinterruttori

342250



**Microinterruttore a pulsante 16(6)A**  
**250V T85**  
faston 6,3x0,8 mm

0122103

0122105

9544800

380068



**Microinterruttore a pulsante 0,1(0,05)A**  
**125/250V**  
faston 6,3x0,8 mm

9520085

9622932

379896



**Microinterruttore magnetico 100V**  
**0,25A**  
Ø 6x30 mm; cavo L=5000 mm; 1NO

9542983

379431



**Interruttore magnetico 10W 240V 5A**  
dim. 28,5x19x3,5/6,3 mm; cavo L=100 mm

0122053

379429



**Microinterruttore magnetico**  
dim. 29x18x6,4/3,5 mm; cavo L=5000 mm

0122052

0122057

ME0122052

ME0122057

380293



**Microinterruttore magnetico**  
dim. 18x29x6,5 mm; cavo L=5000 mm

9500385

## Microinterruttori

379430

**Microinterruttore magnetico**dim. 20x80,5x15 mm; 250V 3,0A 100VA;  
cavo L=5000 mm

0122024

0122056

379435

**Microinterruttore magnetico**

dim. 29x19x6.4/3.5 mm; cavo L=300 mm

0122070

380279

**Microinterruttore magnetico**

dim. 29x19x6.3/3.3 mm; cavo L=290 mm

8302780

9519952

376204

**Microinterruttore a galleggiante Ø  
18x52 mm [Kit]**

cavo L=1000 mm; filettatura M16

0130028

9005977

9526211

ME9526211

492693

**Microinterruttore a galleggiante Ø****18x64 mm**

cavo L=860 mm; filetto M16x2

9669683

9741117

ME9669683

ME9741117

0122106

585812

**Leva L=25 mm**

## Pressostati

316549

**Pressostato 1 livello 0÷30 mbar 0,5÷3,5****VDC**

Pmax 200 mbar

9537961

319955

**Pressostato 1 livello**

250V; attacco 15x20 mm

9207519

9519033

9622898

9683764

9683764+0401014

379977

**Pressostato 1 Livello 40/15 mbar**

portata contatti 16A 250V; Tmax 85°C

9622397

9741392

379204

**Pressostato 1 livello 40/15 mbar**

portata contatti 16A 250V; Tmax 85°C

0130019

0130026

## Pressostati

379976



**Pressostato 1 livello 90/25 mbar**  
portata contatti 16A 250V; Tmax 85°C

9622398

9741393

## Ventilatori

487996



**Ventilatore compatto 92x92x32 mm - 12W 24Vdc**  
cavo L=320 mm

9691407

ME9691407

531364



**Ventilatore compatto 120x120x38 mm - 20W 230V 50/60Hz**  
senza cavo; attacco faston 2,8x0,5 mm;  
2550 rpm; cuscinetti a sfera

0190032

## Fusibili, Condensatori, Filtri RFI

418004



**Condensatore di rifasamento 5µF 400V 50/60Hz**  
Ø 30x51 mm; con vite M8

9520030

334853



**Condensatore di rifasamento 20µF 450V 50/60Hz**  
Ø 40x71 mm; con vite M8

9606122

308757



**Condensatore di rifasamento 1µF 420/470V**  
Ø 25x48 mm; con vite M8

9538345

9652126

339523



**Condensatore di rifasamento 12,5µF 450V 50/60Hz**  
Ø 40x70 mm; con vite M8

0501090

340272



**Condensatore di rifasamento 16µF 450V 50/60Hz**  
Ø 40x95 mm; con vite M8; faston 6,3x0,8 mm

0501136

379879



**Filtro antidisturbo 250V 50/60Hz 10A**  
dim. 169x70x44 mm

9534799

## Fusibili, Condensatori, Filtri RFI

435368



Fusibile Ø 5x20 mm 4A 250V rapido

0145013

320017

Fusibile Ø 5x20 mm 2A 250V ritardato  
(10 pz)

0145047

320007

Fusibile Ø 5x20 mm 6,3A 250V ritardato  
(10 pz)

0145001

380204



Fusibile Ø 5x20 mm 16A 250V ritardato

9611761

## Motori

309104

Motore 24Vdc 5,5A  
700rpm; cavo L=470 mm

9648140

9715577

379766

Motoriduttore monofase 15W 220-230V  
50/60Hz  
0,16/0,17A; cavo L=300 mm

9600957

9651040

ME9651040

379955



Kit di guarnizione albero motore

9541786

308638



Anello di serraggio Ø 20x40x13 mm

9632880

## Pompe

379915

Pompa di scarico 70W 200-240V 50Hz  
aspirazione Ø 24 mm, mandata Ø 24 mm;  
faston 6.3x0,8 mm

9544233

380037

Pompa di scarico 90W 400V 50Hz  
aspirazione Ø 24 mm, mandata Ø 24 mm;  
faston 6.3x0,8 mm

9626210

## Pompe

380083



**Pompa di scarico 70W 200/240V 50Hz**  
 aspirazione Ø 24 mm, mandata Ø 24 mm;  
 faston 6,3x0,8 mm; ventola Ø 45 mm

9624073

582463



**Pompa di scarico 90W 230V 50/60Hz**  
 aspirazione Ø 24 mm, mandata Ø 24 mm;  
 faston 6,3 mm

9500295

ME9500295

379839



**Pompa di scarico monofase 220W  
 200-240V 50Hz 1,5A**  
 aspirazione Ø 28 mm, mandata Ø 26 mm;  
 cavo L=250 mm; C=5µF/400V

9535710

9638041

ME9638041

582946



**Pompa di lavaggio trifase 1100W  
 230/400V 50Hz 4,5/2,7A**  
 aspirazione Ø 62,5 mm, mandata Ø 52,5 mm;  
 2850rpm

0501134

380072



**Pompa di lavaggio monofase 550W  
 180/253V 3,2A**  
 aspirazione Ø 45 mm; mandata 40 mm;  
 2800rpm; cavo L=410 mm

9547992

9623417

379986



**Pompa di lavaggio monofase 750W  
 180-253V 50Hz**  
 flangia Ø170 mm; girante Ø 93 mm; cavo  
 L=410 mm

9540609

9621709

ME9540609

308621



**Pompa di lavaggio monofase 750W  
 400V 50Hz 2,5A**  
 girante Ø 93 mm; cavo L=400 mm

9626211

379987



**Pompa di lavaggio monofase 750W  
 180-253V 50Hz**  
 aspirazione Ø 45 mm; mandata Ø 40 mm;  
 2750rpm; cavo L=380 mm

0501135

9604594

9621706

ME0501135

ME9604594

ME9621706

322170



**Pompa di lavaggio monofase 180W  
 200-240V 0,8A 50Hz**  
 C=5µF/400V, cavo L=250 mm

9607881

9638050

324702



**Pompa di risciacquo monofase 190W  
 200-240V 50Hz**  
 aspirazione Ø 28 mm; mandata Ø 24 mm;  
 cavo L= 245 mm

9544228

9638029

ME9638029



## Pompe

342610

**Chiocciola per pompa**

aspirazione Ø 63 mm; mandata Ø 53 mm

0501097

380558

**Corpo pompa di scarico**

aspirazione Ø24 mm; mandata Ø24 mm; dim. 100x90x65 mm

9523849

379853

**Corpo pompa di lavaggio fino a Dic\_2010**

Øint. 147/est. 170 mm;

9538642

9538643

9677489

9736616

324704

**Coperchio pompa**

dim. 135x90x55 mm; aspirazione Ø 28 mm; Ø mandata 24 mm

9643335

ME9643335

380297

**Chiocciola pompa**

aspirazione Ø 45 mm; mandata 40 mm

0501091

0501105

9500311

379816

**Valvola di scarico Ø 31x72,5 mm**

9600744

322713

**Girante Ø 74 mm**

9523267

9643336

ME9523267

ME9643336

378874

**Girante pompa Ø 96 mm**

foro a mezzaluna Ø 9x8,2 mm; Htot=23 mm

0501092

0501137

379980

**Girante pompa Ø 93 mm**

foro a mezzaluna Ø 9x8,2 mm; Htot=27,5 mm; senso di rotazione: sinistra (6 pale)

9540713

9621796

ME9540713

ME9621796

308601

**Girante pompa Ø 93 mm - 50Hz**

foro a mezzaluna Ø 9x8,2 mm; Htot=28,5 mm; senso di rotazione: destra (6 pale)

9621827

## Pompe

379982



**Girante Ø 103 mm**  
foro a mezzaluna Ø 9x8,2 mm; Htot. 27,8 mm

0501138

9537022

9621793

342290



**Guarnizione per pompa FIR H=3,5x4,5 mm**

9500310

378879



**Guarnizione corpo pompa**  
per pompa 379987

0501157

342464



**Guarnizione per pompa FIR H=4x4 mm**  
EPDM

0501101

380578



**O-ring Ø 3,00x78 mm EPDM**

9523260

ME9523260

378851



**Guarnizione corpo pompa**

0501094

308297



**Guarnizione ad anello Ø 25/11x6,5 mm**

9500307

379616



**Manicotto 50x42,5 mm EPDM [Kit]**  
fascetta stringitubo DN 50x48 mm

0296002

9649894

309003



**Manicotto in silicone per pompa di lavaggio**  
Ø 43,6x60x20 mm

9690923

322168



**Copertura**

9532612

## Pompe

**379703**

**Deflettore**  
DV 80.2

9549510

**379780**

**Aletta**  
dim. 47x32 mm

9601543

**308390**

**Base pompa Ø 36,4x147x14 mm**

9538647

## Resistenze

**380641**

**Resistenza boiler 3000W 230V**  
L=220 mm; flangia Ø 64 mm; Øint. 50 mm; 2  
x guaina portabulbo L=195 mm

0101150

9504228

9708862

**380639**

**Resistenza boiler 6000W 230V**  
L=410 mm; flangia Ø 64 mm; Øint. 50 mm; 2  
x guaina portabulbo L=195 mm

0101143

9504236

9708870

**380636**

**Resistenza boiler 9000W 230V**  
L=475 mm; flangia Ø 64 mm, Øint. 50 mm;  
guaina portabulbo 2 x L=195 mm; O-ring  
5,34x46,99 mm

0101166

9504240

9708877

**319958**

**Resistenza boiler 10500W 230V**  
L=485 mm; flangia 83,5x78,5 mm Øint. 47  
mm; con portabulbo L=120 mm

9605102

**308664**

**Resistenza boiler 4500W 230V**  
L=260 mm; flangia triangolare 83,5x78,7 mm;  
Øint. 50 mm; guaina portabulbo L=120 mm

9637189

ME9637189

**380513**

**Resistenza boiler 4500W 230V**  
L=255 mm; flangia triangolare 83,5x78,7 mm;  
Øint. 50 mm; guaina portabulbo L=150 mm

9519587

## Resistenze

**380505**

**Resistenza boiler 3000/3265W 230/240V**  
L=185 mm; flangia 83,5x78,7 mm; Øint. 48 mm; guaina portabulbo L=150 mm

9519586

**380503**

**Resistenza boiler 6000/6533W 230/240V**  
L=330 mm; flangia triangolare 83,5x78,5 mm Øint. 47 mm; con portabulbo L=120 mm

9519588

**380502**

**Resistenza boiler 7500W 230V**  
L=410 mm, flangia 73x73 mm con porta bulbo Øint 6 mm

0280250

9519590

ME0280250

**380501**

**Resistenza boiler 9000W 230V**  
L=485 mm; flangia 83x78,3 mm; portabulbo L=150 mm

9519591

9546196

**379755**

**Resistenza 1300W 230V**  
dim. 180x125 mm; filettatura M14

9546104

**379738**

**Resistenza 2200W 200-240V**  
dim. 180x130 mm; filettatura M14

9546105

**379346**

**Resistenza vasca 2000W 230V**  
dim. 280x39,5 mm; flangia Ø 35 mm; faston 6,3x0.8 mm, filetto M5, con flangia e guarnizione

0101152

9708856

ME9708856

**379352**

**Guarnizione resistenza Ø 35 mm**

0101175

**379550**

**Guarnizione resistenza Ø 14x25x1,5 mm (5 pcs)**

0408008

**379366**

**Guarnizione resistenza Ø 46x57x9 mm**

0101197

## Resistenze

379709



**Protezione attacchi resistenza**  
 Øint. 18/est. 22xh50mm; filetto M13

9548754

379916



**Protezione attacchi resistenza (5 pz.)**  
 Øint. 10/est. 14xh27 mm

9543319

379339



**Squadretta fissaggio resistenza boiler**  
 dim. 26.4x11x4,5/10,5 mm; foro Ø 5.5 mm

0101183

378757



**Copertura resistenza con flangia Ø 48x71x1,2 mm**  
 copertura Ø 65x71x56 mm

0620312

## Trasformatori

379880



**Trasformatore 250VA 50/60Hz**  
 PRI.: 230-400-420-440-460V; SEC.: 24Vdc  
 6,3A; dim. 97x105x140 mm

9534796

500805



**Trasformatore 250VA 50/60Hz**  
 PRI.: 460V, SEC.: 230V; cavi L=1450 mm;  
 supporto 153x130x29 mm

9681187

ME9681187

490261



**Trasformatore 250VA 50/60Hz**  
 PRI.: 460V, SEC.: 230V; cavi L=1450 mm

9676386

ME9676386

## Cavi

322148



**Cavo RJ45 L=1000 mm**

9635757

ME9635757

308636



**Cavo adattatore L=200 mm**

9631937

## Cavi

379835



Connettore 4P M12

9537327

## Termostati

379368



Termostato di sicurezza vasca 110°C  
1NC; faston 6,3x0,8 mm

0108043

9747923

ME9747923

379356



Guarnizione termostato sicurezza  
Ø 18x40x19 mm

0108040

## Gruppi lavaggio

380532



Braccio di lavaggio L=500 mm  
perno Ø 22/16 mm; fino a 12/2010

9517391

379111



Braccio di lavaggio superiore L=500 mm

8000147

358248



Braccio di lavaggio con perno L=500 mm  
perno Øest. 22 mm; da 01/2011

9659321

9752203

ME9659321

308652



Rampa di lavaggio

9635598

379746



Braccio di risciacquo L=490 mm  
fino a 12/2010

9517399

9544634

9547257

ME9544634

324582



Braccio di risciacquo finale con perno  
L=500 mm  
perno M12; da 01/2011

9679331

ME9679331



## Gruppi lavaggio

308842



Braccio di risciacquo finale L=500 mm

9663288

379903



Braccio di risciacquo superiore L=470 mm

8000047

9542558

379902



Braccio di risciacquo inferiore L=475 mm

3743335

8000046

9542559

379791



Braccio di risciacquo L=620 mm

9601025

379803

Cuscinetto braccio rotante  
Øint. 17/19 mm, dim. 80x50 mm

9600673

380707

Perno braccio di lavaggio  
Ø 16 mm Ltot=81,5 mm

9514453

379448



Perno braccio di risciacquo Ø 2x20 mm

0354000

379117



Perno braccio Ø 16x20 mm L=165 mm

8000174

378653



Dispositivo di centraggio L=120 mm

0620233

379844



Perno Ø 16 mm per mulinello

9538645

## Gruppi lavaggio

379855



Supporto braccio di lavaggio Ø  
40,5/50x55/70x90 mm

9538625

378964



Perno braccio di risciacquo  
dim. 76x54 mm

8002880

379087



Supporto del mulinello

0620443

379813



Supporto braccio di lavaggio  
dim: 80x50x20 mm; Ø 30mm

9600764

309045



Supporto ugello

9701475

379108



Supporto braccio lavaggio superiore Ø  
21 mm H=108 mm

0620506

379704



Tubo collegamento getti  
DV80.2

9550244

379851



Canale di distribuzione

9538681

487780



Tubo di collegamento

9621462

9646027

ME9646027

459625



Supporto ugello lavaggio

9600982

ME9600982

## Gruppi lavaggio

379795



Tappo braccio di lavaggio Ø 17/45/50  
mm L=44,5 mm

9600446

380202



Supporto ugello 25° Ø 9,70 mm

0620466

9601608

379101



Supporto ugello 25° Ø 9,70 mm

0620467

308563



Ugello per vapore  
foro Ø 5,50 mm; M12

9614646

380496



Ugello risciacquo

9517406

379910



Ugello lavaggio Ø 33 mm

9601668

379790



Ugello lavaggio Ø 80 mm

9601177

378659



Ugello risciacquo

0620157

9753799

380495



Vite zigrinata braccio risciacquo M12x1  
Ø 16/24xLtot.36,5 mm

9517409

378764



Mozzo superiore braccio di lavaggio Ø  
21x28 mm  
dim. 53,5x53,5x26 mm

0620282

## Gruppi lavaggio

378756



**Mozzo inferiore braccio di lavaggio Ø 20,5x28 mm**  
dim. 53,5x53,5x26 mm

0620281

378675



**Mezzo disco Ø 62 mm**

0620211

ME0620211

379700



**Tappo rampa di lavaggio 1/2" L=25 mm INOX**  
CH27 - per rampa di lavaggio

9550206

379814



**Connessione accoppiamento**  
Øint 41 mm; h=33 mm

9600763

308790



**Distanziale M12x1**  
dim. 30x27x4 mm

9657135

378715



**Rompigetto per ugello Ø 12 mm**

0620121

380545



**Dado fissaggio braccio di lavaggio 3/4"**  
H=13 mm; CH30

9517398

380600



**Boccola braccio di risciacquo Ø 16x20/24x6,5 mm**

9522439

308948



**Boccola braccio di lavaggio Ø 42x47,5/51x9 mm**

9520931

9679658

378931



**Distanziale Ø 21x30x4 mm**

8004468

## Gruppi lavaggio

379167



Ghiera filetto destro Ø 50 mm

8000048

379150



Ghiera filetto sinistro Ø 50 mm

8000049

380506



Boccola braccio lavaggio Ø 22 mm -  
H=34,5 mm  
Øint. 16,2 mm; filetto 3/4"

9517397

9671628

ME9671628

308881



Perno braccio di risciacquo H=29 mm

9669732

379563



Rondella piana Ø 17x26x1mm - TEFLON

0403303

379802



Rondella Ø 30x40x2 mm

9600453

380524



Guarnizione Ø 41x57 mm

9515334

379641



Vite a testa zigrinata M10x10 mm Ø 22  
mm INOX

0310010

8001631

ME0310010

ME8001631

## Trappole aria

378763



Trappola aria  
portagomma Ø 6,4 mm

0620244

380542



Trappola aria 52x56 mm  
raccordo Øext. 6,5 mm

9515955

## Trappole aria

380597



Trappola aria

9523195

379025



Deflettore acqua

8000609

379782



Supporto tubo  
dim. 36x64,5x21 mm

9601265

379065



Guarnizione Ø 13x17/20x14 mm

0650001

## Dosatori, Pompe peristaltiche

379913



**Pompa peristaltica brillantante portata fissa**  
mod. PP; portata fissa 1,25 L/h; 0,5 bar; 24V 3,5W; tubo in sekobril con portagomma Øest. 6,5 mm ; L cavi = 205mm

9544293

9625978

380482



**Pompa peristaltica brillantante portata fissa (uso interno)**  
mod. PG0,4; portata fissa 0,4 L/h; 0,5 bar; 230V 8W; tubo in sekobril con portagomma Øest. 6,3 mm

9518514

610871



**Pompa peristaltica brillantante c/reg.ne veloc.(uso esterno)**  
mod. PR-1; portata regolabile 0,15÷1 lt/h pres. 3 bar; 230V 50Hz protezione IP65; cavetti L=1200 mm; tubo in sekobril; completa di kit di montaggio

9503331

379914



**Pompa peristaltica detergente portata fissa**  
mod. PP; portata fissa 7 L/h; 0,1 bar; 24V 3,5W; tubo in Santoprene ; Cavi L=205 mm

9544292

700433



**Pompa peristaltica detergente c/reg.ne veloc. (uso esterno)**  
mod. PR-7; portata regolabile da 1÷7 lt/h pressione 0,1 bar; 230V 50Hz; protezione IP65; tubo in Santoprene con portagomma Ø 5x8 mm; cavo L=2750 mm, completa di kit di montaggio

9504802

9533323

700434



**Pompa peristaltica detergente c/reg.ne veloc. (uso esterno)**  
mod. PR-7 - portata regolabile da 1÷7 lt/h pressione 0,1 bar; 230V 50Hz; protezione IP65; tubo in Santoprene con portagomma Ø 6,2x10,2 mm per fascetta; cavo L=2750 mm; completa di kit di montaggio

9511667



## Dosatori, Pompe peristaltiche

380193



**Dosatore detergente 24V 0,5Bar ADT**  
portagomma Øext 6,5 mm

9609173

9665425

309090



**Pompa peristaltica detergente portata fissa (uso interno)**  
mod. NPG-3; portata fissa 7 L/h; 0,1 bar;  
24V 50Hz; cavo L=390 mm; tubo in Santoprene

9710009

9746647

379597



**Tubo PVC trasparente Ø 5x8 mm**  
(vendita al metro)

0260006

379849



**Tubo blu trasparente per dosatore brillantante Ø 6x9x1050 mm**

9538712

582141



**Tubo silicone retinato beige Ø 6x12 mm**  
(vendita al metro)

9647876

ME9647876

380218



**Bobina pompa detergente 24Vdc**

9611095

308829



**Portagomma 90° bianco per tubo Ø 6 mm**  
dim. 22,5x32,5 mm

9661146

308853



**Portagomma 90° blu per tubo Ø 6 mm**

9665221

316014



**Tubo pompa detergente Santoprene Ø 6,2x10,2 mm**  
L=180 mm - portagomma Ø 6x8 mm

9505651

9511675

309115



**Tubo peristaltico detergente 6,25x10,65 mm**  
L=190 mm - portagomma Ø 6 mm

9720478

9747203

## Dosatori, Pompe peristaltiche

379919



**Tubo pompa brillantante sekobrill Ø 3,0x7,4 mm**  
L=180 mm - portagomma Øext 6,5 mm

9505652

9544088

378920



**Contenitore brillantante**

dim. 80x90x145 mm; attacco gomma Ø 6.4 mm

8003830

379861



**Rullo premitubo per pompa peristaltica**

9533450

379514



**Guarnizione piana Ø 13x24x3 mm**

0408225

## Elettrovalvole e riduttori

584397



**Elettrovalvola 90° - 1 via - 220/240V 50/60Hz - Ø 10,5 mm**  
con attacchi faston; entrata Ø 3/4" con filtro e riduttore da 5 L/min; Tmax 90°C

9541819

349150



**Elettrovalvola 90° - 1 via - 24Vac 50/60Hz - Ø 14 mm**  
con attacchi faston; entrata Ø 3/4" con filtro; Tmax 90°C

9623762

349160



**Elettrovalvola 90° - 1 via - 220/240V 50/60Hz - Ø 14 mm**  
con attacchi faston; entrata Ø 3/4" con filtro e riduttore da 20 lt/min; Tmax 90°C

9000006

411813



**Elettrovalvola 180° - 1 via - 24Vac 50Hz - Ø 10,5 mm**  
con attacchi faston; entrata Ø 3/4" con filtro; Tmax 90°C

9623108

9686159

ME9686159

432364



**Elettrovalvola 180° - 1 via - 24Vac 50Hz - Ø 14 mm**  
con attacchi faston; entrata Ø 3/4" con filtro; Tmax 90°C

9734082

ME9734082

200270



**Elettrovalvola 180° - 1 via - 220/240V 50/60Hz - Ø 14 mm**  
con attacchi faston; entrata Ø 3/4" con filtro; Tmax 90°C

9505869

## Elettrovalvole e riduttori

310862



Riduttore di pressione in entrata 16  
lt/min [nero-Elbi]

9506227

380055



Elettrovalvola 90° - 1 via - 24Vac/dc 50Hz  
- Ø 10,5 mm  
con attacchi faston; entrata Ø 3/4" con filtro  
e riduttore; Tmax 90°C

9625747

9686158

380060



Elettrovalvola 90° - 2 vie - 24Vac/dc  
50/60Hz - Ø 14 mm  
con attacchi faston; entrata Ø 3/4" con filtro  
e riduttore rosa; Tmax 90°C

9623793

9740784

379911



Elettrovalvola 180° - 1 via - 24Vac/dc  
50Hz - Ø 6,5 mm  
con attacchi faston; entrata Ø 3/4" con filtro;  
Tmax 90°C

9544641

9727359

ME9727359

380024



Elettrovalvola 180° - 1 via - 24Vac/dc  
50Hz - Ø 6,5 mm  
con attacchi faston; entrata Ø 3/4" con filtro;  
Tmax 90°C

9627207

9727394

309124



Elettrovalvola 180° - 1 via - 24Vac  
50/60Hz - Ø 10,5 mm  
con attacchi faston; entrata Ø 3/4" con filtro  
e riduttore rosa; Tmax 90°C

9683829

9727401

379307



Bobina per elettrovalvola 24V 50/60Hz  
faston 6,3 mm

0113128

379336



Bobina per elettrovalvola 220-240V  
50/60Hz  
faston 6,3 mm

0113223

379326



Molla bobina elettrovalvola

0113224

379305



Filtro elettrovalvola Ø 19x10 mm

0113098

## Elettrovalvole e riduttori

379331



Filtro per elettrovalvola  
Ø 11,50x24 mm

0113218

379308



Elettrovalvola 90° - 2 ingressi 3/4" - 1  
uscita Ø 14 mm  
senza bobine

0113127

379309



Elettrovalvola 90° - 2 vie  
entrata Ø 3/4" con filtro

0113125

379313



Elettrovalvola 180° - 1 via - Ø 14 mm  
entrata Ø 3/4" con filtro; Tmax 90°C

0113202

## Valvole di intercettazione, raccordi

379107



Portagomma 90° - F3/4" - uscita Ø 13,5  
mm  
portagomma Ø 13,5 mm

0621026

9505201

379077



Portagomma 90° 3/4" F - uscita Ø 21  
mm

0620463

378771



Portagomma 90° - uscita Ø 14 mm

0620342

489984



Portagomma 1/4" F - uscita Ø 13 mm

9622314

ME9622314

700462



Raccordo a T Ø 13-13-13 mm

0621035

410244



Raccordo a Y Ø 10-10-10 mm - in ottone

0621040

## Valvole di intercettazione, raccordi

438482



Raccordo a Y Ø 12-12-12 mm

0621036

ME0621036

378765

Dispositivo di non ritorno  
portagomma Ø 13 mm

0620334

378969

Dispositivo di non ritorno completo  
portagomma Ø 13 mm

8002731

379792

Dispositivo di non ritorno Øext. 35,5  
mm

9601016

## Tubi

325222

Tubo sagomato in EPDM Ø24 mm  
dim. 550x450x125 mm

9539185

ME9539185

494207



Tubo sagomato Øest. 27 mm EPDM

9600844

ME9600844

379794

Tubo sagomato Ø 27 mm EPDM  
Ø 24x31 mm; dim. 390x390x70 mm

9601260

494210

Tubo sagomato Ø 23x30 mm EPDM  
dim. 315x190 mm

9602672

ME9602672

379772



Manicotto Ø 70x80x180 mm

9600818

379923

Manicotto 70x46 mm EPDM  
Ø ext 85mm; Ø80 mm ; H = 46mm ; Spessore  
gomma 4 mm

9543879

## Tubi

379763



Manicotto Ø 45x54x55 mm EPDM

9600820

380702



Tubo aspirazione 90° Ø 24 mm

9514680

581952



Tubo sagomato 90°

9635615

ME9635615

494196



Tubo sagomato 90° Ø 15x20 mm

9601261

ME9601261

612360



Tubo EPDM Ø 10x17 mm (vendita al metro)  
Pmax 10 bar; Temp. Esercizio -35°C+110°C;  
atossico

9608607

200002



Tubo EPDM Ø 12x19,5 mm (vendita al metro)  
per acqua calda - atossico - temperatura  
d'esercizio -35°C+120°C; Pmax 10 bar

0640012

9608600

9637774

700541



Tubo EPDM Ø 35x43 mm (vendita al metro)  
temperatura d'esercizio -35°C+120°C; Pmax  
6 bar

0640048

379596



Tubo PVC trasparente Ø 6x9x1050 mm

0260007

378971



Tubo PVC trasparente Ø 35x45x90 mm

8002454

522456



Tubo in silicone Ø 5x8 mm  
Linea CPC/SCC Dal 10/97

8303804



## Tubi

582140



Tubo silicone retinato blu Ø 6x12 mm  
(vendita al metro)

9681110

ME9681110

380146



Dispositivo di carico AquaStop WRC  
5l/min - G3/4" 24Vdc  
0,2-10 bar/3-145 psi; tubo L=2200 mm;  
flangia di fissaggio 75x130 mm

9546090

9604286

9604364

9693190

ME9693190

380138



Dispositivo di carico AquaStop 60°C  
5l/min - G3/4" 24Vdc  
0,2-10 bar/3-145 psi; tubo L=2200 mm;  
flangia di fissaggio 75x130 mm

9604363

380067



Galleggiante per aquastop system  
dim: 90x90x60 mm

9518634

9519580

9622935

380327



Tubo di scarico Ø 22x29 mm L=3000  
mm

9007232

581951



Tubo di scarico Ø 22x29 mm L=1650  
mm

9641540

ME9641540

491473



Tubo di scarico Ø 22x29 mm L=2500mm

9649684

ME9649684

493971



Tubo PVC spiralato Ø 50x57,4 mm  
(vendita al metro)

0630233

ME0630233

## Trattamento acqua

308936



Chiave per filtro blu Ø 116 mm

9677393

308976



Cartuccia filtrante per osmosi inversa  
5 micron  
Ø 27,5x64/68x180 mm

9651178

9684118

9695683

## Trattamento acqua

322169



**Serbatoio senza pompa**  
dim. 280x220x90 mm

9603362

379584



**Addolcitore 8 colonne**  
dim. 360x340 mm

0270063

379739



**Elettrovalvola 1 via - 24Vdc - Ø 14 mm**  
con attacchi faston; entrata Ø 24 mm; DN10

9545436

380017



**Guarnizione con regolatore di flusso  
acqua [Kit]**

9617744

## Componenti di scarico

581953



**Collettore Ø 240 mm**

9634338

ME9634338

379778



**Collettore Ø 13 mm - Ø 31 mm**  
dim. 120x82 mm

9600841

380525



**Guarnizione per valvola sfiato Ø 14x1,5  
mm**

9515234

380614



**Valvola sfiato per pompa di scarico Ø  
19x23x74,5 mm**

9515229

379079



**Tubo troppopieno Ø 30x255 mm**

0620457

380039



**Tubo troppopieno flangiato Ø 46x270  
mm**

9628526

## Componenti di scarico

379021



**Setaccio pompa completo**  
 Øint.35 mm - attacco per tubo Ø 40 mm

8004720

## Filtri

498073



**Filtro Ø 16x8 mm**

9617736

ME9617736

380220



**Filtro vasca Ø 190 mm H=170 mm**  
 Attacco Ø 31 mm

9612003

378769



**Filtro Ø 195x70 mm**

0620346

380026



**Filtro Ø 80xh56 mm**

9630597

380210



**Filtro completo H=400 mm**  
 Ø 180/230xHtot. 400 mm; FV130.2

9612087

380199



**Cappuccio Ø 74 mm**

9607788

308772



**Cappuccio Ø 34,5/49,5x25,5 mm**

9654326

308771



**Tappo di protezione galleggiante Ø 37x74x34,5 mm**

9654323

## Filtri

308395



Filtro vasca 300x285 mm

9540865

## Componenti di trasmissione

380295



Guida cinghia  
dim. 25x25x10 mm

9500364

380164



Guida cinghia  
dim. 24,5x42x11 mm

9613964

## Maniglie

379589



Maniglione L=690 mm

0251103

8004146

9546976

380135



Cuscinetto per maniglione capote  
Ø 15x44xh40 mm

9601769

379083



Supporto maniglione

0620449

## Ruote di scorrimento

380250



Ruota Ø 8/20x40x16,5 mm

8660138

## Scaricatore di condensa

379602



Scaricatore di condensa

0232043

## Minuterie meccaniche

379826



Anello di espansione  
dim: 27x31x2 mm

9600784

584320



Dado esagonale M5 autobloccante -  
INOX

0337001

524924



Dado esagonale M4 - H=3,2 mm INOX (10  
pz)  
CH7

0335005

378941



Dado esagonale per tirante M8x30 mm  
CH14

8004147

511949



Dado esagonale 3/8" H=6 mm  
CH25

0360211

9515957

519321



Dado esagonale flangiato M5 INOX

0335300

380105



Distanziale M12x1  
dim. 30x27x6 mm

9517408

9604483

310306



Fascetta stringitubo bifilo Ø 7,8÷8,3 mm

9500044

## Minuterie meccaniche

359717



Fascetta stringitubo bifilo Ø 8,8÷9,3 mm

9500045

438480



Fascetta stringitubo Ø 12÷22/9 mm - INOX

0233043

9607418

324768



Fascetta stringitubo Ø 23÷35/9 mm - INOX

0233034

0233045

438464



Fascetta stringitubo Ø 32÷50/9 mm - INOX

0233046

518655



Fascetta stringitubo Ø 40÷60/9 mm - INOX

0233041

433052



Fascetta stringitubo Ø 16÷27/12 mm - INOX

0233037

329931



Fascetta stringitubo Ø 70÷90/12 mm - INOX

9513277

9546093

359706



Fascetta stringitubo 80÷100/12 mm

9534072

9546094

380507



Fascetta fissaggio corpo pompa lavaggio Ø 170÷178/22 mm

9519356

9640601

380085



Fascetta stringitubo Ø 50÷53,5/12 mm

9624003



## Minuterie meccaniche

380031



Fascetta stringitubo Ø 9÷11/8,5 mm

9627394

378790

Corda Ø 4 mm L=310 mm  
poliammide

0435151

ME0435151

379508

Guarnizione in rame  
Ø 4,4x7,7x0,8 mm (5 pcs)

0409000

379496

Rondella piana Ø 8,5x18x2 mm INOX (5  
pz)

0340006

379500



Rondella piana Ø 13,3x36,5x3 mm

0340050

308397

Vite a testa bombata M6x45 mm  
flangia Ø 13,5 mm

9541450

379673

Vite a testa esagonale M4x25 mm [5  
Pz]

0303015

379688

Vite testa esagonale  
M6x45 mm INOX (5 pz)

0302065

490406

Vite a testa cilindrica con intaglio  
M6x30 mm

0307096

ME0307096

379693



Vite TSP M4x6 mm INOX

0306005

0306006

0306115

K0306115

## Minuterie meccaniche

379648



Vite autofilettante  
Ø 4,2x13 mm

0330020

379652



Vite autofilettante  
Ø 4,2x22,5 mm FV 40.2 - DV 80.2

0330039

## Tenute

412572



Tenuta asse Ø 24x10x14 mm / contro  
tenuta Ø 26x13x8 mm  
per pompa con albero Ø 11 mm

0501162

9519539

412573



Tenuta asse Ø 24x11x15,5 mm / contro  
tenuta Ø 26x13x8 mm  
tenuta in grafite; per pompe con albero Ø 12  
mm FIR 0254-0257-2254/S

0501095

0501161

379956



Tenuta asse Ø 35x12x20 mm  
contro tenuta Ø 21x35,5x7,5 mm

9541785

324697



Anello di tenuta  
Ø7x20x9 mm; Ø7x18x5 mm

9523844

9662632

ME9523844

ME9662632

## Boiler

380233



Boiler 1 resistenza Ø 150x530 mm

8400269

## Gruppi di sicurezza

379614



Riduttore di pressione MM 1/2" 1÷8 bar  
L=138 mm; DN 15

0232012

308751



Riduttore di pressione 3/4" MM  
L=103 mm; 1÷4bar; DN 20, PN15

9651193

## Molle

499646



**Molla a compressione Ø 14 mm L=25 mm**  
filo Ø 1,6 mm

9500400

ME9500400

379531



**Molla a trazione Ø 15x36xLtot. 66 mm**  
filo Ø 1,2 mm

0430002

308494



**Molla a trazione Ø 18x40,5xLtot. 66 mm**  
filo Ø 1,4 mm

9601690

380604



**Molla a trazione Ø 21,5x73xLtot. 110 mm**  
filo Ø 1,7 mm

9521470

9521764

ME9521764

500453



**Molla a trazione Ø 22x114 mm**  
filo Ø 1,5 mm

9681062

ME9681062

379530



**Molle a trazione Ø 45x310 mm**  
DV80.2

0430006

379091



**Rullo di guida Ø 12,5x45x39 mm**

0620451

379135



**Bullone per rullo Ø 12x45mm - M8**  
CH17; Ltot. 51 mm

8000220

8000230

9005062

378942



**Supporto molla**  
dim. 107x35x25 mm

8004144

379042



**Tappo Ø 32 mm**

8004480

## Molle

379086



**Cuscinetto scorrimento molla sollevamento**  
dim. 30,5x33x18,5 mm

0620445

378929



**Tirante per molla cappotta**  
M8x170 mm Ltot=785 mm

8004425

## Guide - Cremagliere

378892



**Guida cappotta destra L=630 mm**

0463052

378891



**Guida cappotta sinistra L=630 mm**

0463053

## Schede elettroniche

380021



**Scheda elettronica MIKE2-E/A1**  
dim. 75x150 mm

9533501  
97150339617235  
97355269645493  
97355289678638  
9764917

380020



**Scheda elettronica MIKE2-E/A1**  
dim. 75x150 mm

9537737

9617237

9726345

9752774

379212



**Scheda elettronica**  
dim. 240x85 mm

0124190

0124191

380013



**Scheda elettronica**  
dim. 75x150 mm

9618195

9645495

ME9645495

379718



**Scheda elettronica**  
dim. 240x86 mm; SPUL6 VERSION B MSPL6

0124121  
ME01241219519719  
ME95197199534029  
ME9552914

9552914

308708



**Scheda di alimentazione**  
dim. 80x80 mm

9533502

9626264

9643652

## Schede elettroniche

379860



**Scheda elettronica**  
dim. 57x130 mm

9532115

379927



**Scheda elettronica Mike E2-CPU1**

9533503

9541525

9608942

379999



**Scheda elettronica Mike**  
dim. 140x55 mm; cavo L=135 mm

9617233

379946



**Scheda elettronica Mike 2-LED1**  
dim. 140x55 mm; cavo L=135 mm

9536332

9542049

379397



**Scheda elettronica diodi**  
dim. 57x131 mm

0124120

380149



**Eprom M1-STD V4.4b**  
MIKE2

9604262

379988



**Eprom M1-STD V2.2b**  
MIKE1

9621015

379190



**Eprom MSPL6-STD**

0124351

380731



**E-eprom**  
dim. 23x16,5 mm

9510399

379878



**E-eprom M1-6 EE non programmata**  
dim. 23,5x17 mm

0124123

9534803

## Schede elettroniche

**379246**

**Cavo di collegamento Flat**  
L=800 mm; spuel 3 ; connettore a 14 poli

0180507

9519723

9533514

**380113**

**Supporto per fascette**

9607101

## Sonde

**321878**

**Sonda di temperatura PT1000**  
bulbo Ø 7x32 mm, cavo in PVC L=400 mm

9640338

9642325

MA9640338

ME9605615

**309025**

**Sonda di temperatura PT1000 [KIT]**  
bulbo Ø 6,80x33 mm; cavo L=500 mm

9656868

9697140

**380119**

**Sonda di temperatura PTC**  
bulbo Ø 3x13 mm - cavo L=400 mm

9605615

**319962**

**Sonda temperatura PTC**  
bulbo Ø 6,7x32 mm; cavo L=500 mm

9548993  
9642324

9614610

9614768

9640339

**308690**

**Supporto sonda temperatura**  
dim. 24x24,5 mm

9639363

**308689**

**Fascetta cavi sonda di temperatura**

9639301

## Membrane comandi

**324706**

**Membrana adesiva DV 80.2**  
560x52 mm

9541543

ME9541543

**379945**

**Membrana adesiva DV 80.2**  
560x53 mm

9542078



## Membrane comandi

380126



**Membrana adesiva DV 200.2**  
560x50 mm

9603164

379833



**Membrana adesiva**  
**FV130.2/FV250.2/DV270.2**  
335x60 mm

9537365

378907



**Membrana adesiva**  
200x53 mm; cavo piatto L=72 mm - FV130B;  
FV250B; FV40T; DV120T

0467249

379904



**Membrana adesiva EcoStar 545D**  
560x53 mm; cavo piatto L=50 mm

9542402

378884



**Membrana adesiva**  
dim. 200x50 mm

0467221

## O-ring

379546



**O-ring 1,50x19,00 mm NBR**

0401063

379454



**O-ring 1,50x50,00 mm EPDM**

0401030

317704



**O-ring 2,00x6,00 mm NBR**

9541531

379452



**O-ring 2,00x18,00 mm EPDM**

0401014

O-ring

**379459**



O-ring 2,00x21,00 EPDM

0401016

**379545**



O-ring 2,00x84,00 mm EPDM

0401065

**379934**



O-ring 3,00x46,00 mm EPDM

9541533

**380557**



O-ring 3,00x48,00 mm NBR

9523850

**379951**



O-ring 3,00x54,5 mm EPDM

9541532

**380034**



O-ring 3,00x143,00 mm

9627180

**379455**



O-ring 3,53x32,93 mm EPDM

0401029

9659174

**379547**



O-ring 3,53x206,5 mm EPDM

0401061

**380521**



O-ring 4x145 mm EPDM

9515339

**309121**



O-ring 5,00x65,00 mm EPDM

9656004

9725439

## O-ring

435303



O-ring 5,34x46,99 mm NBR

0101176

9726489

ME9726489

## Guarnizioni piane

379561



Guarnizione piana Ø 10x17x1,5 mm - Fibra

0408002

492620



Guarnizione piana Ø 13x24,5x3 mm

9616021

ME9616021

379258



Guarnizione piana Ø 17x24x2 mm EPDM

0217433

380540



Guarnizione piana Ø 17,5x26x2 mm - EPDM

9515964

379151



Guarnizione piana Ø 31,2x38,5/44x5,3 mm - EPDM

0650076

9750899

379501



Guarnizione piana Ø17x24x2 mm (5 pz)

0408238

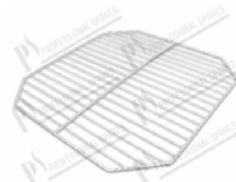
## Cesti Stoviglie

308754

Supporto angolare per cesti in filo  
dim. 170x170 mm

9651361

585886



Griglia sovracesto 500x500 mm NHG500

ZH100056

## Cesti Stoviglie

586373



Contenitore posate 110x110xh130 mm

CBS

585885



Cesto 500x500x100 mm - per 25 bicchieri

A3R500

586080



Cesto base 500x500xh100mm - per tazze bicchieri

VKV/2

586120



Cesto 500x500xh100mm - per posate

NK75

586119



Cesto 500x500xh100 mm - plastica, 18 piatti piani o 12 fondi

586121



Cesto 500x500 mm - plastica, per vassoi

351274



Cesto 500x500xh105 mm - UK16

UK16

## Porta cesti

379917



Supporto cesto completo  
dim. 557x502 mm; DV80.2

9544199

# *Lavaoggetti*



**COMPONENTI  
ELETTRICI**

**COMPONENTI  
ACQUA**

**COMPONENTI  
MECCANICI**

**COMPONENTI  
ELETTRONICI**

**GUARNIZIONI**

**ACCESSORI**

## Interruttori, Pulsanti, Selettori

379926



**Interruttore automatico 1P 230/400V  
50Hz 10A**  
dim. 62x17,5x90 mm

9540605

380142



**Contatto ausiliario 1 NO**  
6A 230V 50Hz

0121032

9604392

9732449

487937



**Contatto ausiliario 1 NC**  
10A/240V

9531467

ME9531467

380141



**Contatto 1 NC**  
10A/400V

9604393

379747



**Contatto 1 NO**  
10A/400V

0121052

9555314

500323



**Contatto ausiliario 1 NC 6A 230V 50Hz**

9732450

ME9732450

## Lampade e Portalampade

340400



**Lampada spia Ø 13 mm 24V - L=60 mm  
- arancio**  
lampada fluorescente Ø 9 mm, O-ring  
silicone, ghiera di fermo

9668046

ME9668046

584450



**Lampada spia 230V Ø 13 mm - rosso -  
autobloccante**  
testa Ø 15 mm; L=33 mm; faston 6,3x0,8 mm;  
Tmax 120°C

0150001

584452



**Lampada spia arancione Ø 13 mm 230V  
- autobloccante**  
testa Ø 15 mm; L=33 mm; faston 6,3x0,8 mm;  
Tmax 120°C

0150000

9690488

ME9690488



## Contattori e Relè

**379957****Mini contattore B7-30-01**

5,5kW 4P; 220-240V 40/450Hz; 3 cont. NO +  
1 aux NC; dim. 46,5x48x42 mm

9540220

**612338****Contattore BF0910A**

4,2kW 3P; 230V 50/60Hz 400V 3 cont. NO +  
1 aux NO

0135204

9520025

**379894****Minicontattore 3TG1010**

3NO+1NO; dim. 60x36x62 mm

9543079

**309004****Contattore 3RT2016-2AB01**

4kW 400V 3P; 24Vdc; 1 NO; dim. 74x45x70  
mm

9615786

9690949

**379897****Contattore 3RT2023-1BB40**

4kW 3P 400V; 2,2kW 230V 50/60Hz; 3 cont.  
NC + 1 aux NO

9542897

9732331

9758795

**380173****Contattore 3RT2023-1AC20**

4kW 400V 3P; 24V 50/60 Hz; 1 NO+1NC;  
dim. 97x45x85 mm

9545904

9615788

9690951

9747914

**586124****Contattore 3RT2026-1AL20**

11kW 230V 50/60 Hz 25A 3 NO

9521016

9521019

9758457

ME9758457

**495711****Salvatore 0,35-0,5A**

dim. 84x45x98 mm

9531837

ME9531837

**495660****Salvatore 1,1-1,6A**

dim. 85x45x98 mm

9546245

ME9546245

**379935****Salvatore 3RV2011 4,5-6,3A**

1NO+1NC; dim. 85x45x98 mm

9515668

9540602

9702046

## Contattori e Relè

379720



**Contatto ausiliario 3RH1921**  
1NO+1NC; dim. 71x10x80 mm

9550241

## Microinterruttori

342250



**Microinterruttore a pulsante 16(6)A  
250V T85**  
faston 6,3x0,8 mm

0122103

0122105

9544800

380068



**Microinterruttore a pulsante 0,1(0,05)A  
125/250V**  
faston 6,3x0,8 mm

9520085

9622932

379896



**Microinterruttore magnetico 100V  
0,25A**  
Ø 6x30 mm; cavo L=5000 mm; 1NO

9542983

379429



**Microinterruttore magnetico**  
dim. 29x18x6.4/3.5 mm; cavo L=5000 mm

0122052

0122057

ME0122052

ME0122057

380293



**Microinterruttore magnetico**  
dim. 18x29x6,5 mm; cavo L=5000 mm

9500385

379430



**Microinterruttore magnetico**  
dim. 20x80,5x15 mm; 250V 3,0A 100VA;  
cavo L=5000 mm

0122024

0122056

379435



**Microinterruttore magnetico**  
dim. 29x19x6.4/3.5 mm; cavo L=300 mm

0122070

380279



**Microinterruttore magnetico**  
dim. 29x19x6.3/3.3 mm; cavo L=290 mm

8302780

9519952

## Microinterruttori

492693



**Microinterruttore a galleggiante Ø 18x64 mm**  
cavo L=860 mm; filetto M16x2

9669683

9741117

ME9669683

ME9741117

585812



Leva L=25 mm

0122106

## Pressostati

316549



**Pressostato 1 livello 0÷30 mbar 0,5÷3,5 VDC**  
Pmax 200 mbar

9537961

319955



**Pressostato 1 livello**  
250V; attacco 15x20 mm

9207519

9519033

9622898

9683764

9683764+0401014

379977



**Pressostato 1 Livello 40/15 mbar**  
portata contatti 16A 250V; Tmax 85°C

9622397

9741392

379204



**Pressostato 1 livello 40/15 mbar**  
portata contatti 16A 250V; Tmax 85°C

0130019

0130026

379181



**Pressostato 1 livello 62/30 mbar**  
portata contatti 16A 250V; Tmax 85°C

0130008

## Fusibili, Condensatori, Filtri RFI

418004



**Condensatore di rifasamento 5µF 400V 50/60Hz**  
Ø 30x51 mm; con vite M8

9520030

308757



**Condensatore di rifasamento 1µF 420/470V**  
Ø 25x48 mm; con vite M8

9538345

9652126

## Fusibili, Condensatori, Filtri RFI

339523



**Condensatore di rifasamento 12,5µF  
450V 50/60Hz**  
Ø 40x70 mm; con vite M8

0501090

379879



**Filtro antidisturbo 250V 50/60Hz 10A**  
dim. 169x70x44 mm

9534799

435368



**Fusibile Ø 5x20 mm 4A 250V rapido**

0145013

312599



**Fusibile Ø 5x20 mm 1A 250V ritardato**

0145045

320017



**Fusibile Ø 5x20 mm 2A 250V ritardato  
(10 pz)**

0145047

380204



**Fusibile Ø 5x20 mm 16A 250V ritardato**

9611761

## Motori

379766



**Motoriduttore monofase 15W 220-230V  
50/60Hz**  
0,16/0,17A; cavo L=300 mm

9600957

9651040

ME9651040

379955



**Kit di guarnizione albero motore**

9541786

379004



**Flangia con distanziali Ø 70x150 mm**

8100135

8101063

378775



**Flangia motore Ø 29x170 mm**

0620333

8100132

## Pompe

380083



**Pompa di scarico 70W 200/240V 50Hz**  
 aspirazione Ø 24 mm, mandata Ø 24 mm;  
 faston 6,3x0,8 mm; ventola Ø 45 mm

9624073

378689



**Pompa di scarico 70W 220-240V 50Hz**  
 aspirazione Ø 24 mm, mandata Ø 24 mm;  
 faston 6,3x0,8 mm; ventola Ø 62 mm

0535502

0535509

582463



**Pompa di scarico 90W 230V 50/60Hz**  
 aspirazione Ø 24 mm, mandata Ø 24 mm;  
 faston 6,3 mm

9500295

ME9500295

379839



**Pompa di scarico monofase 220W  
 200-240V 50Hz 1,5A**  
 aspirazione Ø 28 mm, mandata Ø 26 mm;  
 cavo L=250 mm; C=5µF/400V

9535710

9638041

ME9638041

380072



**Pompa di lavaggio monofase 550W  
 180/253V 3,2A**  
 aspirazione Ø 45 mm; mandata 40 mm;  
 2800rpm; cavo L=410 mm

9547992

9623417

379806



**Pompa di lavaggio trifase 2200W  
 220/240V - 380/420V 50/60Hz**  
 aspirazione Ø 82 mm, mandata Ø 70 mm;  
 manicotto EPDM Ø 70x82x180 mm;  
 interruttore automatico 3RV1021-1FA10

9600380

9731451

9764940

ME9731451

380082



**Pompa di lavaggio monofase 550W  
 180-253V 50Hz**  
 aspirazione Ø 45 mm; mandata Ø 40 mm;  
 C=12,5µF/450V; cavo L=410 mm

0501085

0501130

9623861

324702



**Pompa di risciacquo monofase 190W  
 200-240V 50Hz**  
 aspirazione Ø 28 mm; mandata Ø 24 mm;  
 cavo L= 245 mm

9544228

9638029

ME9638029

342610



**Chiocciola per pompa**  
 aspirazione Ø 63 mm; mandata Ø 53 mm

0501097

324704



**Coperchio pompa**  
 dim. 135x90x55 mm; aspirazione Ø 28 mm; Ø  
 mandata 24 mm

9643335

ME9643335

## Pompe

**380297**

**Chiocciola pompa**  
aspirazione  $\varnothing$  45 mm; mandata 40 mm

0501091

0501105

9500311

**379816**

**Valvola di scarico  $\varnothing$  31x72,5 mm**

9600744

**322713**

**Girante  $\varnothing$  74 mm**

9523267

9643336

ME9523267

ME9643336

**378874**

**Girante pompa  $\varnothing$  96 mm**  
foro a mezzaluna  $\varnothing$  9x8,2 mm; Htot=23 mm

0501092

0501137

**342290**

**Guarnizione per pompa FIR H=3,5x4,5 mm**

9500310

**342464**

**Guarnizione per pompa FIR H=4x4 mm**  
EPDM

0501101

**380578**

**O-ring  $\varnothing$  3,00x78 mm EPDM**

9523260

ME9523260

**378851**

**Guarnizione corpo pompa**

0501094

**379616**

**Manicotto 50x42,5 mm EPDM [Kit]**  
fascetta stringitubo DN 50x48 mm

0296002

9649894

**379090**

**Collare  $\varnothing$ ext.125 mm**  
filo  $\varnothing$  3 mm

0431051



## Pompe

379780



**Aletta**  
dim. 47x32 mm

9601543

## Resistenze

380641



**Resistenza boiler 3000W 230V**  
L=220 mm; flangia Ø 64 mm; Øint. 50 mm; 2  
x guaina portabulbo L=195 mm

0101150

9504228

9708862

380639



**Resistenza boiler 6000W 230V**  
L=410 mm; flangia Ø 64 mm; Øint. 50 mm; 2  
x guaina portabulbo L=195 mm

0101143

9504236

9708870

380636



**Resistenza boiler 9000W 230V**  
L=475 mm; flangia Ø 64 mm, Øint. 50 mm;  
guaina portabulbo 2 x L=195 mm; O-ring  
5,34x46,99 mm

0101166

9504240

9708877

380663



**Resistenza boiler 9000W 230V**  
L=520 mm; flangia Ø 57 mm; attacco M47;  
guaina portabulbo L=200 mm

0101148

9502872

308664



**Resistenza boiler 4500W 230V**  
L=260 mm; flangia triangolare 83,5x78,7 mm;  
Øint. 50 mm; guaina portabulbo L=120 mm

9637189

ME9637189

380513



**Resistenza boiler 4500W 230V**  
L=255 mm; flangia triangolare 83,5x78,7 mm;  
Øint. 50 mm; guaina portabulbo L=150 mm

9519587

380505



**Resistenza boiler 3000/3265W 230/240V**  
L=185 mm; flangia 83,5x78,7 mm; Øint. 48  
mm; guaina portabulbo L=150 mm

9519586

379367



**Resistenza boiler 3600W 230V**  
L=280 mm; flangia 73x73 mm con due  
portabubi Øint 7 mm

0101195

## Resistenze

380503

**Resistenza boiler 6000/6533W 230/240V**L=330 mm; flangia triangolare 83,5x78,5 mm  
Øint. 47 mm; con portabulbo L=120 mm

9519588

380502

**Resistenza boiler 7500W 230V**L=410 mm, flangia 73x73 mm con porta  
bulbo Øint 6 mm

0280250

9519590

ME0280250

493556

**Resistenza boiler 7500W 230V UL**L=415 mm; flangia triangolare 83,5x78,7 mm;  
Øint. 48,5 mm; guaina portabulbo L=150 mm

9546194

ME9546194

380501

**Resistenza boiler 9000W 230V**L=485 mm; flangia 83x78,3 mm; portabulbo  
L=150 mm

9519591

9546196

379346

**Resistenza vasca 2000W 230V**dim. 280x39,5 mm; flangia Ø 35 mm; faston  
6,3x0,8 mm, filetto M5, con flangia e  
guarnizione

0101152

9708856

ME9708856

379352

**Guarnizione resistenza Ø 35 mm**

0101175

379550

**Guarnizione resistenza Ø 14x25x1,5  
mm (5 pcs)**

0408008

379916

**Protezione attacchi resistenza (5 pz.)**

Øint. 10/est. 14xh27 mm

9543319

379339

**Squadretta fissaggio resistenza boiler**

dim. 26,4x11x4,5/10,5 mm; foro Ø 5,5 mm

0101183

378757

**Copertura resistenza con flangia Ø****48x71x1,2 mm**

copertura Ø 65x71x56 mm

0620312

## Trasformatori

500805



**Trasformatore 250VA 50/60Hz**

PRI.: 460V, SEC.: 230V; cavi L=1450 mm;  
supporto 153x130x29 mm

9681187

ME9681187

490261



**Trasformatore 250VA 50/60Hz**

PRI.: 460V, SEC.: 230V; cavi L=1450 mm

9676386

ME9676386

490233



**Trasformatore 150/380VA 50/60Hz**

PRI.:460V, SEC.:120-230V; dim. 100x98x100  
mm

9546868

ME9546868

## Cavi

322148



**Cavo RJ45 L=1000 mm**

9635757

ME9635757

## Termostati

379343



**Termostato a contatto 59°C**

1NC; faston 6,3x0,8 mm

0108047

379368



**Termostato di sicurezza vasca 110°C**

1NC; faston 6,3x0,8 mm

0108043

9747923

ME9747923

379319



**Termostato a contatto 175°C 10A**

**250Vac**

1NC; faston 6,3x0,8 mm

0108053

379356



**Guarnizione termostato sicurezza**

Ø 18x40xh19 mm

0108040

## Gruppi lavaggio

378947



Braccio di lavaggio/risciacquo 500x420 mm

8001814

378745



Braccio di lavaggio - inferiore sinistro  
Ø30x174 mm

0620387

378744



Braccio di lavaggio - inferiore destro  
Ø30x174 mm

0620388

378746



Braccio di lavaggio L=222  
intaglio interno dritto

0620386

378747



Braccio di lavaggio L=222 mm  
intaglio interno obliquo

0620385

380548



Braccio di lavaggio L=550 mm

9525862

380549



Braccio di lavaggio inferiore L=585 mm

9525861

380029



Braccio di lavaggio Ø 45xLtot. 725 mm

9629169

379893



Braccio di risciacquo superiore L=532 mm

8000097

9542572

379900



Braccio di risciacquo inferiore L=537 mm

8000096

9542573

## Gruppi lavaggio

**379820**

**Braccio di risciacquo L=720 mm**  
FV130.2

9600672

**378742**

**Braccio di risciacquo L=155 mm**

0620390

**378743**

**Braccio di risciacquo L=210 mm**

0620389

**380551**

**Supporto bracci di lavaggio inferiore Ø 77xL120 mm**

9525702

**380550**

**Supporto bracci di lavaggio superiore**  
Ø 77xL120 mm

9525703

**378720**

**Supporto braccio lavaggio/risciacquo**

0620380

**379803**

**Cuscinetto braccio rotante**  
Øint. 17/19 mm, dim. 80x50 mm

9600673

**379448**

**Perno braccio di risciacquo Ø 2x20 mm**

0354000

**378964**

**Perno braccio di risciacquo**  
dim. 76x54 mm

8002880

**379813**

**Supporto braccio di lavaggio**  
dim: 80x50x20 mm; Ø 30mm

9600764

## Gruppi lavaggio

**378701**

**Supporto perno braccio di risciacquo**  
portagomma Ø 13 mm

0620235

**378725**

**Tappo Ø 23,40 mm**

0620384

**378736**

**Tappo Ø 45x16 mm**

0620422

**379795**

**Tappo braccio di lavaggio Ø 17/45/50**  
mm L=44,5 mm

9600446

**380496**

**Ugello risciacquo**

9517406

**378659**

**Ugello risciacquo**

0620157

9753799

**378864**

**Ugello lavaggio Ø 5 mm**  
dim. Ø 30xh20 mm

0620435

9753792

ME0620435

ME9753792

**378675**

**Mezzo disco Ø 62 mm**

0620211

ME0620211

**379814**

**Connessione accoppiamento**  
Øint 41 mm; h=33 mm

9600763

**378715**

**Rompigetto per ugello Ø 12 mm**

0620121



## Gruppi lavaggio

**379089**

Rompigetto per ugello Ø 14,5 mm

0620436

**379167**

Ghiera filetto destro Ø 50 mm

8000048

**379150**

Ghiera filetto sinistro Ø 50 mm

8000049

**379563**

Rondella piana Ø 17x26x1mm - TEFLON

0403303

**379802**

Rondella Ø 30x40x2 mm

9600453

**379641**

Vite a testa zigrinata M10x10 mm Ø 22 mm INOX

0310010

8001631

ME0310010

ME8001631

## Trappole aria

**378763**Trappola aria  
portagomma Ø 6,4 mm

0620244

**380542**Trappola aria 52x56 mm  
raccordo Øext. 6,5 mm

9515955

**380597**

Trappola aria

9523195

**379025**

Deflettore acqua

8000609

## Trappole aria

379782



**Supporto tubo**  
dim. 36x64,5x21 mm

9601265

379065



**Guarnizione Ø 13x17/20x14 mm**

0650001

## Dosatori, Pompe peristaltiche

308888



**Dosatore idraulico brillantante N6**  
Pmin 0,5 bar, IN 90° Ø 6x8 mm / OUT 90° Ø 6x8 mm

0260070

9671455

379913



**Pompa peristaltica brillantante portata fissa**  
mod. PP; portata fissa 1,25 L/h; 0,5 bar; 24V 3,5W; tubo in sekobril con portagomma Øest. 6,5 mm ; L cavi = 205mm

9544293

9625978

380482



**Pompa peristaltica brillantante portata fissa (uso interno)**  
mod. PG0,4; portata fissa 0,4 L/h; 0,5 bar; 230V 8W; tubo in sekobril con portagomma Øest. 6,3 mm

9518514

610871



**Pompa peristaltica brillantante c/reg.ne veloc. (uso esterno)**  
mod. PR-1; portata regolabile 0,15÷1 lt/h pres. 3 bar; 230V 50Hz protezione IP65; cavetti L=1200 mm; tubo in sekobril; completa di kit di montaggio

9503331

379914



**Pompa peristaltica detergente portata fissa**  
mod. PP; portata fissa 7 L/h; 0,1 bar; 24V 3,5W; tubo in Santoprene ; Cavi L=205 mm

9544292

700433



**Pompa peristaltica detergente c/reg.ne veloc. (uso esterno)**  
mod. PR-7; portata regolabile da 1÷7 lt/h pressione 0,1 bar; 230V 50Hz; protezione IP65; tubo in Santoprene con portagomma Ø 5x8 mm; cavo L=2750 mm, completa di kit di montaggio

9504802

9533323

379597



**Tubo PVC trasparente Ø 5x8 mm (vendita al metro)**

0260006

379849



**Tubo blu trasparente per dosatore brillantante Ø 6x9x1050 mm**

9538712

## Dosatori, Pompe peristaltiche

582141



Tubo silicone retinato beige Ø 6x12 mm (vendita al metro)

9647876

ME9647876

308829



Portagomma 90° bianco per tubo Ø 6 mm  
dim. 22,5x32,5 mm

9661146

308853



Portagomma 90° blu per tubo Ø 6 mm

9665221

316014



Tubo pompa detergente Santoprene Ø 6,2x10,2 mm  
L=180 mm - portagomma Ø 6x8 mm

9505651

9511675

379919



Tubo pompa brillantante sekob Brill Ø 3,0x7,4 mm  
L=180 mm - portagomma Øext 6,5 mm

9505652

9544088

378920



Contenitore brillantante  
dim. 80x90x145 mm; attacco gomma Ø 6.4 mm

8003830

308629



Contenitore brillantante  
dim. 80x90x120 mm

9630379

308628



Contenitore detersivo  
dim. 90x80x120 mm

9630369

379861



Rullo premitubo per pompa peristaltica

9533450

379514



Guarnizione piana Ø 13x24x3 mm

0408225

## Elettrovalvole e riduttori

349160



**Elettrovalvola 90° - 1 via - 220/240V  
50/60Hz - Ø 14 mm**  
con attacchi faston; entrata Ø 3/4" con filtro  
e riduttore da 20 lt/min; Tmax 90°C

9000006

411813



**Elettrovalvola 180° - 1 via - 24Vac 50Hz -  
Ø 10,5 mm**  
con attacchi faston; entrata Ø 3/4" con filtro;  
Tmax 90°C

9623108

9686159

ME9686159

200270



**Elettrovalvola 180° - 1 via - 220/240V  
50/60Hz - Ø 14 mm**  
con attacchi faston; entrata Ø 3/4" con filtro;  
Tmax 90°C

9505869

310862



**Riduttore di pressione in entrata 16  
lt/min [nero-Elbi]**

9506227

376125



**Elettrovalvola 90° - 1 via - 220/240V  
50/60Hz - Ø 14 mm**  
con attacchi faston; entrata Ø 3/4" con filtro  
e riduttore

0113001

0113200

379320



**Elettrovalvola in ottone 6407 - G3/4" -  
16W 230-240V 50/60Hz**  
L=100 mm - PN=0-145psi

0113100

9761188

379911



**Elettrovalvola 180° - 1 via - 24Vac/dc  
50Hz - Ø 6,5 mm**  
con attacchi faston; entrata Ø 3/4" con filtro;  
Tmax 90°C

9544641

9727359

ME9727359

380024



**Elettrovalvola 180° - 1 via - 24Vac/dc  
50Hz - Ø 6,5 mm**  
con attacchi faston; entrata Ø 3/4" con filtro;  
Tmax 90°C

9627207

9727394

309124



**Elettrovalvola 180° - 1 via - 24Vac  
50/60Hz - Ø 10,5 mm**  
con attacchi faston; entrata Ø 3/4" con filtro  
e riduttore rosa; Tmax 90°C

9683829

9727401

379336



**Bobina per elettrovalvola 220-240V  
50/60Hz**  
faston 6,3 mm

0113223

## Elettrovalvole e riduttori

379326



Molla bobina elettrovalvola

0113224

379305



Filtro elettrovalvola Ø 19x10 mm

0113098

379313



**Elettrovalvola 180° - 1 via - Ø 14 mm**  
 entrata Ø 3/4" con filtro; Tmax 90°C

0113202

## Valvole di intercettazione, raccordi

320672



Portagomma 90° 1/8" - uscita Ø 6 mm

0260049

378771



Portagomma 90° - uscita Ø 14 mm

0620342

700462



Raccordo a T Ø 13-13-13 mm

0621035

438482



Raccordo a Y Ø 12-12-12 mm

0621036

ME0621036

378765



**Dispositivo di non ritorno**  
 portagomma Ø 13 mm

0620334

378969



**Dispositivo di non ritorno completo**  
 portagomma Ø 13 mm

8002731

## Tubi

494207



Tubo sagomato Øest. 27 mm EPDM

9600844

ME9600844

379772



Manicotto Ø 70x80x180 mm

9600818

379923



Manicotto 70x46 mm EPDM

Ø ext 85mm; Ø80 mm ; H = 46mm ; Spessore gomma 4 mm

9543879

379763



Manicotto Ø 45x54x55 mm EPDM

9600820

612360



Tubo EPDM Ø 10x17 mm (vendita al metro)

Pmax 10 bar; Temp. Esercizio -35°C+110°C; atossico

9608607

200002



Tubo EPDM Ø 12x19,5 mm (vendita al metro)

per acqua calda - atossico - temperatura d'esercizio -35°C+120°C; Pmax 10 bar

0640012

9608600

9637774

378972



Tubo EPDM Ø 12,5x20 mm L=305 mm

Pmax 10 bar; T=95°C

8002419

379596



Tubo PVC trasparente Ø 6x9x1050 mm

0260007

378971



Tubo PVC trasparente Ø 35x45x90 mm

8002454

582140



Tubo silicone retinato blu Ø 6x12 mm (vendita al metro)

9681110

ME9681110



## Tubi

**380146**

**Dispositivo di carico Aquastop WRC  
5l/min - G3/4" 24Vdc**  
0,2-10 bar/3-145 psi; tubo L=2200 mm;  
flangia di fissaggio 75x130 mm

9546090  
ME9693190

9604286

9604364

9693190

**380067**

**Galleggiante per aquastop system**  
dim: 90x90x60 mm

9518634

9519580

9622935

**380327**

**Tubo di scarico Ø 22x29 mm L=3000  
mm**

9007232

**325264**

**Tubo di scarico PPE Ø 21 mm 180°+ Ø  
20 mm 180° L=2500 mm**  
manicotti Øint/ext 21/28 mm - 20/24 mm, Øext  
24,5 mm

0640037

9609672

**493971**

**Tubo PVC spiralato Ø 50x57,4 mm  
(vendita al metro)**

0630233

ME0630233

## Trattamento acqua

**308936**

**Chiave per filtro blu Ø 116 mm**

9677393

**308976**

**Cartuccia filtrante per osmosi inversa  
5 micron**  
Ø 27,5x64/68x180 mm

9651178

9684118

9695683

**380017**

**Guarnizione con regolatore di flusso  
acqua [Kit]**

9617744

## Componenti di scarico

**379778**

Collettore Ø 13 mm - Ø 31 mm  
dim. 120x82 mm

9600841

**380525**

Guarnizione per valvola sfiato Ø 14x1,5  
mm

9515234

**380614**

Valvola sfiato per pompa di scarico Ø  
19x23x74,5 mm

9515229

**378673**

Piletta di scarico 1 1/2" - H=41,70 mm

0620219

**379271**

Ghiera 1 1/2"

0212005

**379578**

Ghiera 2" Ø 88 mm

0237008

**378741**

Tubo troppopieno Ø 30x140 mm

0620347

9753785

ME0620347

ME9753785

**379097**

Tubo troppopieno Ø 40x115 mm

0620601

## Filtri

**378769**

Filtro Ø 195x70 mm

0620346

**379092**

Filtro pompa Ø 134x75 mm

0620501

## Filtri

380210



Filtro completo H=400 mm  
Ø 180/230xHtot. 400 mm; FV130.2

9612087

380199



Cappuccio Ø 74 mm

9607788

## Ruote di scorrimento

380250



Ruota Ø 8/20x40x16,5 mm

8660138

## Scaricatore di condensa

379602



Scaricatore di condensa

0232043

## Minuterie meccaniche

379826



Anello di espansione  
dim: 27x31x2 mm

9600784

308968



Fermaporta  
Ø 14 mm

9682592

584320



Dado esagonale M5 autobloccante -  
INOX

0337001

524924



Dado esagonale M4 - H=3,2 mm INOX (10  
pz)  
CH7

0335005

## Minuterie meccaniche

511949



Dado esagonale 3/8" H=6 mm  
CH25

0360211

9515957

519321



Dado esagonale flangiato M5 INOX

0335300

310306



Fascetta stringitubo bifilo Ø 7,8÷8,3 mm

9500044

359717



Fascetta stringitubo bifilo Ø 8,8÷9,3 mm

9500045

438480



Fascetta stringitubo Ø 12÷22/9 mm -  
INOX

0233043

9607418

324768



Fascetta stringitubo Ø 23÷35/9 mm -  
INOX

0233034

0233045

438464



Fascetta stringitubo Ø 32÷50/9 mm -  
INOX

0233046

518655



Fascetta stringitubo Ø 40÷60/9 mm -  
INOX

0233041

433052



Fascetta stringitubo Ø 16÷27/12 mm -  
INOX

0233037

329931



Fascetta stringitubo Ø 70÷90/12 mm -  
INOX

9513277

9546093

## Minuterie meccaniche

359706



Fascetta stringitubo 80÷100/12 mm

9534072

9546094

380085



Fascetta stringitubo Ø 50÷53,5/12 mm

9624003

380031



Fascetta stringitubo Ø 9÷11/8,5 mm

9627394

311116



Raccordo M16xM10

0260052

378790

Corda Ø 4 mm L=310 mm  
poliammide

0435151

ME0435151

378788

Gancio cavo trazione  
Ø filo 2 mm

0435150

ME0435150

379508

Guarnizione in rame  
Ø 4,4x7,7x0,8 mm (5 pcs)

0409000

379496

Rondella piana Ø 8,5x18x2 mm INOX (5  
pz)

0340006

379673

Vite a testa esagonale M4x25 mm [5  
Pz]

0303015

522497

Vite a testa esagonale  
TE M5x10 mm - INOX [10 pz]

0306173

## Minuterie meccaniche

379688



Vite testa esagonale  
M6x45 mm INOX (5 pz)

0302065

490406



Vite a testa cilindrica con intaglio  
M6x30 mm

0307096

ME0307096

379693



Vite TSP M4x6 mm INOX

0306005

0306006

0306115

K0306115

379686



Vite TS M5x20 mm (5 pz)

0306121

## Tenute

412573



Tenuta asse Ø 24x11x15,5 mm / contro  
tenuta Ø 26x13x8 mm  
tenuta in grafite; per pompe con albero Ø 12  
mm FIR 0254-0257-2254/S

0501095

0501161

379535



Tenuta asse Ø 41x25xh25 mm grafite  
contro tenuta 26x38x9,6 mm ceramica

0403003  
9721613

0403009

0403010

9721612

379956



Tenuta asse Ø 35x12x20 mm  
contro tenuta Ø 21x35,5x7,5 mm

9541785

324697



Anello di tenuta  
Ø7x20x9 mm; Ø7x18x5 mm

9523844

9662632

ME9523844

ME9662632

## Chiusure

379426



Magnete Ø 3,5x20x6 mm

0122013



## Boiler

380233



Boiler 1 resistenza Ø 150x530 mm

8400269

## Gruppi di sicurezza

308751



Riduttore di pressione 3/4" MM  
L=103 mm; 1÷4bar; DN 20, PN15

9651193

## Molle

499646



Molla a compressione Ø 14 mm L=25  
mm  
filo Ø 1,6 mm

9500400

ME9500400

582348



Molla a trazione Ø 21,5x114xLtot. 147  
mm  
filo Ø 1,7 mm

9542938

9682387

308967



Molla a trazione Ø 27x141 mm  
filo Ø 1,9 mm; FV 250.2

9601445

9682398

ME9601445

494974



Gancio molla Ø 15x16,5x1,2 mm

9679504

ME9679504

## Guide - Cremagliere

308455



Guida sportello L=570 mm  
dim. 570x15x32 mm

9600371

## Schede elettroniche

**380021**

**Scheda elettronica MIKE2-E/A1**  
dim. 75x150 mm

9533501  
9715033

9617235  
9735526

9645493  
9735528

9678638  
9764917

**379718**

**Scheda elettronica**  
dim. 240x86 mm; SPUL6 VERSION B MSPL6

0124121  
ME0124121

9519719  
ME9519719

9534029  
ME9552914

9552914

**308708**

**Scheda di alimentazione**  
dim. 80x80 mm

9533502

9626264

9643652

**379989**

**Scheda elettronica con e-prom & ee-eprom**  
dim. 205x55x25 mm

9621013

**379927**

**Scheda elettronica Mike E2-CPU1**

9533503

9541525

9608942

**379946**

**Scheda elettronica Mike 2-LED1**  
dim. 140x55 mm; cavo L=135 mm

9536332

9542049

**379397**

**Scheda elettronica diodi**  
dim. 57x131 mm

0124120

**380149**

**Eprom M1-STD V4.4b**  
MIKE2

9604262

**379988**

**Eprom M1-STD V2.2b**  
MIKE1

9621015

**379190**

**Eprom MSPL6-STD**

0124351

## Schede elettroniche

**380731**

**E-prom**  
dim. 23x16,5 mm

9510399

**379878**

**E-prom M1-6 EE non programmata**  
dim. 23,5x17 mm

0124123

9534803

**489093**

**Cavo L=1530 mm**

9539901

ME9539901

**379246**

**Cavo di collegamento Flat**  
L=800 mm; spuel 3 ; connettore a 14 poli

0180507

9519723

9533514

**380113**

**Supporto per fascette**

9607101

## Sonde

**321878**

**Sonda di temperatura PT1000**  
bulbo  $\varnothing$  7x32 mm, cavo in PVC L=400 mm

9640338

9642325

MA9640338

ME9605615

**319962**

**Sonda temperatura PTC**  
bulbo  $\varnothing$  6,7x32 mm; cavo L=500 mm

9548993  
9642324

9614610

9614768

9640339

**308690**

**Supporto sonda temperatura**  
dim. 24x24,5 mm

9639363

**308689**

**Fascetta cavi sonda di temperatura**

9639301

## Membrane comandi

379833



**Membrana adesiva**  
**FV130.2/FV250.2/DV270.2**  
 335x60 mm

9537365

378907



**Membrana adesiva**  
 200x53 mm; cavo piatto L=72 mm - FV130B;  
 FV250B; FV40T; DV120T

0467249

379831



**Membrana adesiva START**  
 dim. 60x30 mm; cavo piatto L=1540 mm

9537572

9678405

## Guarnizioni per lavastoviglie

379154



**Guarnizione piana L=200 mm**

0650050

## O-ring

379546



**O-ring 1,50x19,00 mm NBR**

0401063

379454



**O-ring 1,50x50,00 mm EPDM**

0401030

200257



**O-ring 2,00x16,00 mm NBR**

0260051

379452



**O-ring 2,00x18,00 mm EPDM**

0401014

## O-ring

379459



O-ring 2,00x21,00 EPDM

0401016

380034



O-ring 3,00x143,00 mm

9627180

379455



O-ring 3,53x32,93 mm EPDM

0401029

9659174

379547



O-ring 3,53x206,5 EPDM

0401061

309121



O-ring 5,00x65,00 mm EPDM

9656004

9725439

435303



O-ring 5,34x46,99 mm NBR

0101176

9726489

ME9726489

## Guarnizioni piane

379561

Guarnizione piana Ø 10x17x1,5 mm -  
Fibra

0408002

379507



Guarnizione piana Ø 48x60x2 mm

0408214

379577



Guarnizione piana Ø 59x85x2 mm

0237009

379258



Guarnizione piana Ø 17x24x2 mm EPDM

0217433

**Guarnizioni piane****380540****Guarnizione piana Ø 17,5x26x2 mm - EPDM**

9515964

**379151****Guarnizione piana Ø 31,2x38,5/44x5,3 mm - EPDM**

0650076

9750899

**379501****Guarnizione piana Ø17x24x2 mm (5 pz)**

0408238

**Cesti Stoviglie****308754****Supporto angolare per cesti in filo**  
dim. 170x170 mm

9651361

**584763****Cesto 400x395x225 mm**

8500064

ME8500064



# ***Cesto trascinato e lavanastro***



**COMPONENTI  
ELETTRICI**

**COMPONENTI  
ACQUA**

**COMPONENTI  
MECCANICI**

**COMPONENTI  
ELETTRONICI**

**GUARNIZIONI**

**ACCESSORI**

**Interruttori, Pulsanti, Selettori**

**380153**



**Pulsante luminoso bianco Ø 22 mm - instabile**  
senza lampada; dim. 30x30 mm

0150026

9604403

**379809**



**Pulsante nero Ø 22 mm - instabile**  
senza contatti; dim. 30x30 mm

9555317

**380104**



**Pulsante di emergenza dima Ø 22 mm**  
senza contatti - fungo 40xh35 mm

0121036

9604418

9604418CPL

ME9604418

**380114**



**Selettore nero Ø 22 mm 1-0-1 posizioni - stabile**  
senza contatti; dim. 30x30xmm

0121029

9604398

**379409**



**Interruttore generale 32A [KIT]**  
dim. 100x60x55 mm

0123220

**380142**



**Contatto ausiliario 1 NO**  
6A 230V 50Hz

0121032

9604392

9732449

**487937**



**Contatto ausiliario 1 NC**  
10A/240V

9531467

ME9531467

**380141**



**Contatto 1 NC**  
10A/400V

9604393

**379747**



**Contatto 1 NO**  
10A/400V

0121052

9555314

**500323**



**Contatto ausiliario 1 NC 6A 230V 50Hz**

9732450

ME9732450

**Interruttori, Pulsanti, Selettori**

**323415**



**Scatola pulsanti**  
dim 150x85x65 mm

9500335

**Lampade e Portalampade**

**417954**



**Lampada 2W 24V BA9S**

0150213

**340400**



**Lampada spia Ø 13 mm 24V - L=60 mm - arancio**  
lampada fluorescente Ø 9 mm, O-ring silicone, ghiera di fermo

9668046

ME9668046

**584450**



**Lampada spia 230V Ø 13 mm - rosso - autobloccante**  
testa Ø 15 mm; L=33 mm; faston 6,3x0,8 mm; Tmax 120°C

0150001

**584452**



**Lampada spia arancione Ø 13 mm 230V - autobloccante**  
testa Ø 15 mm; L=33 mm; faston 6,3x0,8 mm; Tmax 120°C

0150000

9690488

ME9690488

**Contattori e Relè**

**309004**



**Contattore 3RT2016-2AB01**  
4kW 400V 3P; 24Vdc; 1 NO; dim. 74x45x70 mm

9615786

9690949

**380173**



**Contattore 3RT2023-1AC20**  
4kW 400V 3P; 24V 50/60 Hz; 1 NO+1NC; dim. 97x45x85 mm

9545904

9615788

9690951

9747914

**586124**



**Contattore 3RT2026-1AL20**  
11kW 230V 50/60 Hz 25A 3 NO

9521016

9521019

9758457

ME9758457

**379886**



**Relè 24Vdc**  
zoccolo PLC-BSC-24Vdc/21; dim. 80x6,2x85 mm

9533893

**Contattori e Relè**

**380537**



**Salvamatore 2,8/4A Icc=52A**  
1NO+1NC

9515662

ME0138405

**Microinterruttori**

**380073**



**Microinterruttore fine corsa a pulsante**  
**240V 6A**

9500490

9624088

**380589**



**Microinterruttore finecorsa 300V 10A**  
dim. 72x36x33 mm

9520115

**379896**



**Microinterruttore magnetico 100V**  
**0,25A**  
Ø 6x30 mm; cavo L=5000 mm; 1NO

9542983

**379429**



**Microinterruttore magnetico**  
dim. 29x18x6.4/3.5 mm; cavo L=5000 mm

0122052

0122057

ME0122052

ME0122057

**380293**



**Microinterruttore magnetico**  
dim. 18x29x6,5 mm; cavo L=5000 mm

9500385

**379430**



**Microinterruttore magnetico**  
dim. 20x80,5x15 mm; 250V 3,0A 100VA;  
cavo L=5000 mm

0122024

0122056

**492693**



**Microinterruttore a galleggiante Ø**  
**18x64 mm**  
cavo L=860 mm; filetto M16x2

9669683

9741117

ME9669683

ME9741117

**309006**



**Interruttore a galleggiante 3/4"**  
Ltot. 250 mm

0130024

9649896

9692213

## Microinterruttori

**378730**



**Galleggiante con magnete**  
Ø 40x99 mm

0620351

**378994**



**Copertura per galleggiante**  
dim. 200x45/80x45 mm

8101276

**308301**



**Piastra di bloccaggio 136x65 mm**

9501087

## Pressostati

**379181**



**Pressostato 1 livello 62/30 mbar**  
portata contatti 16A 250V; Tmax 85°C

0130008

## Ventilatori

**378705**



**Ventilatore trifase 340/370W 230-460V**  
**50/60Hz**  
Ø 250x320 mm; cavo L=2150 mm

0550056

**378704**



**Ventilatore radiale trifase 2200W**  
**230/400V 50Hz**  
7,6/4,4A; 2870rpm

0550061

9743377

**380158**



**Ventilatore assiale 110/170W 230/400V**  
**50/60Hz**  
ventola Ø 320 mm; 1340/1460rpm

0550057

9615004

**531364**



**Ventilatore compatto 120x120x38 mm -**  
**20W 230V 50/60Hz**  
senza cavo; attacco faston 2,8x0,5 mm;  
2550 rpm; cuscinetti a sfera

0190032

Fusibili, Condensatori, Filtri RFI

**379879**



**Filtro antidisturbo 250V 50/60Hz 10A**  
dim. 169x70x44 mm

9534799

**Motori**

**378886**



**Motore trifase 1700W 220-240V/380-420 50Hz**  
albero Ø 24/25x101 mm, flangia Ø 152 mm

0501018  
ME9735736

9553209

9735735

9735736

**378860**



**Motore trifase 2200W 220/420V 50Hz 4,60/8,00A**  
220-460V 60Hz 4,45/7,70A - dim. 340x160x230 mm; albero Ø 24x100 mm M5

0501038

9735738

ME0501038

**379961**



**Motore trifase 120W 200-280/380-480V 50/60Hz 1,22/0,7A**  
albero Ø 20 mm; 52/62 rpm

9620376

9663225

**378694**



**Motoriduttore trifase 90/120W 380/440V 50/60Hz**  
albero Ø 20x35 mm; n1: 960/1460//1160/1760rpm, n2: 6,10/9,20//7,30/11,10rpm

0530091

0530106

**378684**



**Motoriduttore trifase 120/180W 380-415V 440V 50/60Hz**  
albero Ø 20x35 mm

0530102

**380307**



**Piastra di fissaggio**  
dim. 80x65 mm

9501075

**380306**



**Giunto motore Ø 20x35x60 mm**

9501086

**379967**



**Giunto motore Ø 20x35x84 mm**

9620829



**Motori**

**380081**



Anello Ø 20x30x2 mm

9624804

**380725**



Copertura Ø 204x15 mm

9501112

**380528**



Blocco di slittamento 35x50x20 mm  
foro Ø 17,2 mm

9501109

**380433**



Connessione Ø 17 mm - M12  
Ltot.=41 mm

9501113

**380314**



Copertura Ø 94,5x64,5 mm

9500497

**Pompe**

**582463**



Pompa di scarico 90W 230V 50/60Hz  
aspirazione Ø 24 mm, mandata Ø 24 mm;  
faston 6,3 mm

9500295

ME9500295

**379979**



Pompa lavaggio trifase 550W 200-240V  
346-415V 50Hz 2,5/1,4A  
aspirazione Ø 45 mm; mandata F1" mm; con  
guarnizione Ø 44x60x20 mm

9500488

9536331

9621799

9621800

**380569**



Pompa di lavaggio trifase 550W  
200/415V 50Hz  
aspirazione Ø 37,50 mm; mandata Ø 29 mm

9528627

**496946**



Pompa di risciacquo trifase 550W  
197-292/340-504V 60Hz  
aspirazione Ø 45 mm; mandata 1"

9522739

9621798

ME9621798

**Pompe**

**348299**



**Pompa di lavaggio trifase 1100W 1,5Hp**  
**220/380V 50Hz**  
 aspirazione Ø 63 mm, mandata Ø 53 mm

0501129

0501131

0501146

**459826**



**Pompa di lavaggio trifase 2000W**  
**230/400V 50Hz 6,3A**  
 aspirazione Ø 63 mm, mandata Ø 52 mm

0501086

ME0501086

**378847**



**Pompa di risciacquo trifase 550W**  
**200-240V/346-415V 50Hz**  
 aspirazione Ø 45 mm, mandata Ø 40 mm

0501088

**308877**



**Pompa di risciacquo trifase 550W**  
**200-265/346-460V 50/60Hz**  
 aspirazione Ø 45 mm; mandata Ø 44 mm,  
 Øint. 1"; cavo L=600 mm

9669574

**362745**



**Chiocciola per pompa**  
 aspirazione Ø 63 mm, mandata Ø 47 mm;  
 tappo M16

0501103

**342610**



**Chiocciola per pompa**  
 aspirazione Ø 63 mm; mandata Ø 53 mm

0501097

**380297**



**Chiocciola pompa**  
 aspirazione Ø 45 mm; mandata 40 mm

0501091

0501105

9500311

**378874**



**Girante pompa Ø 96 mm**  
 foro a mezzaluna Ø 9x8,2 mm; Htot=23 mm

0501092

0501137

**380694**



**Girante Ø 103 mm**  
 per perno Ø 9x8 mm

9514646

**378998**



**Girante Ø 120 mm INOX**  
 perno Ø 24 mm

8101625

Pompe

**378700**



**Girante Ø 125 mm 50Hz**  
foro Ø 25 mm; 6 pale

0550046

9657664

**379975**



**Girante Ø 88 mm (2 pz)**

9522401

9621792

**342464**



**Guarnizione per pompa FIR H=4x4 mm**  
EPDM

0501101

**380350**



**O-ring 3,00x161,00 mm NBR**  
per flangia motore

9500177

**378851**



**Guarnizione corpo pompa**

0501094

**585502**



**Guarnizioni pompa [Kit]**

9016192

**379616**



**Manicotto 50x42,5 mm EPDM [Kit]**  
fascetta stringitubo DN 50x48 mm

0296002

9649894

**379152**



**Manicotto Ø 44x60x20 mm EPDM**

0650066

**379090**



**Collare Øext.125 mm**  
filo Ø 3 mm

0431051

**Resistenze**

**308814**



**Resistenza boiler 23100W 240-415V**  
L=390 mm; flangia Ø 150 mm; cavi L=1900 mm

9659501

**380179**



**Resistenza boiler 32300W 240-415V**  
L=440 mm; flangia Ø 150 mm; cavi L=1900 mm

9615643

9658978

**493491**



**Resistenza boiler 36000W 415V**  
L=415 mm; flangia Ø 150 mm; cavi L=2000 mm

9514192

ME9514192

**379338**



**Resistenza boiler 36000W 415V**  
L=420 mm; flangia Ø 150 mm; cavi L=1900 mm; con guarnizione

0101184

9737115

**380171**

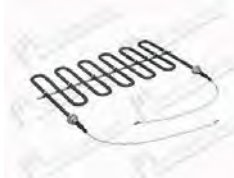


**Resistenza vasca 10500W 230V**  
L=640 mm; flangia 90x90 mm, Øint. 60 mm; filetto M5x80 mm

9615641

9658977

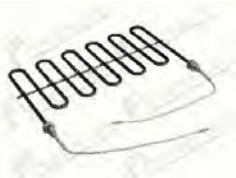
**380137**



**Resistenza 1100W 240V**  
dim. 294x193 mm; cavi L=250 mm; K160 / K200 / K400

9602971

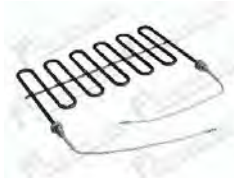
**379349**



**Resistenza 2000W 230V**  
dim. 293x165 mm; connessione M10; cavi L=250 mm

0101136

**379350**



**Resistenza 3000W 230V**  
dim. 170x293mm; connessione M10; cavi L=250 mm

0101135

**308800**



**Resistenza vasca 6500W 380V**  
L=375 mm; flangia triangolare 92,5x90 mm; Øint. 61 mm; cavo L=850 mm

9658456

**308801**



**Resistenza vasca 8300/9900W 380/415V**  
L=510 mm; flangia triangolare 92,5x90 mm; Øint. 61 mm; cavo L=850 mm

9658457

**Resistenze**

**582445**



**Resistenza vasca 6300W 240V**

dim. 410xh73 mm; flangia triangolare  
92,5x89,6 mm; Øint. 60 mm; connessione  
vite M4

9531741

**493575**



**Resistenza vasca 9500W 240V**

dim. 410xh73 mm; flangia triangolare  
92,5x89,6 mm; Øint. 60 mm; connessione  
vite M4

9531748

ME9531748

**379345**



**Resistenza vasca 8000W 240V**

dim. 73x410 mm; flangia triangolare  
92,5x89,4 mm; Øint. 60 mm

0101187

**379362**



**Resistenza 90° - 11000W 240V**

L=500 mm, H=75 mm, flangia triangolare  
90x90 mm Øint. 60 mm, barra filetata M5x80  
mm

0101186

**379360**



**Resistenza 90° - 15000W 240V**

L=590mm, H=70 mm, brida triangular 92,5x90  
mm Øint. 60 mm, filete M5x80 mm

0101185

ME0101185

**379550**



**Guarnizione resistenza Ø 14x25x1,5  
mm (5 pcs)**

0408008

**379865**



**Copriresistenza**

Øint. 56 mm L=70 mm

0620316

9532401

**Trasformatori**

**500805**



**Trasformatore 250VA 50/60Hz**

PRI.: 460V, SEC.: 230V; cavi L=1450 mm;  
supporto 153x130x29 mm

9681187

ME9681187

**490261**



**Trasformatore 250VA 50/60Hz**

PRI.: 460V, SEC.: 230V; cavi L=1450 mm

9676386

ME9676386

**Cavi**

**308636**



Cavo adattatore L=200 mm

9631937

**380547**



Passacavo M25x1,5

9524393

**379835**



Connettore 4P M12

9537327

**Termostati**

**379329**



Termostato di lavoro 1P  
bulbo Ø 6x115 mm

0108042

**379355**



Termostato di lavoro 1P 0÷90°C  
capillare L=3000 mm; bulbo Ø 6x140 mm;  
faston 6.3x0.8 mm

0108041

**380294**



Termostato di sicurezza 3P 150°C  
capillare L=5000 mm; bulbo Ø 6x100 mm; a  
riarmo manuale

9500473

**380669**



Passa parete termostato M10  
Ltot=33,50 mm

9502574

**380661**



Anello distanziale Ø 6,4x10x2 mm

9502573

**380666**



Dado M12 - H=15 mm  
per tubo Ø 6 mm

9502591



**Tendine**

**380648**



**Tendina doppia 620xh420/420 mm**  
con flangia di fissaggio

9501826

**379721**



**Tendina doppia 522xh325/352 mm**  
con flangia di fissaggio

9552441

**380203**



**Tendina doppia 530xh380 mm**  
con flangia di fissaggio

9608813

**380195**



**Tendina doppia 610xh385 mm**  
con flangia di fissaggio

9608811

**380400**



**Tendina doppia 610xh440 mm**  
con flangia di fissaggio

8132556

**380672**



**Tendina zona scarico 610xh480 mm**

9502517

**380743**



**Tendina 4 strati 650x350/430/500 mm**  
con flangia di fissaggio

9510269

**380673**



**Tendina doppia 650xh410/410 mm**  
con flangia di fissaggio

9502516

**380480**



**Tendina doppia 650xh460/460 mm**

8132550

**380674**



**Tendina doppia 650xh480/480 mm**  
con flangia di fissaggio

9502513

## Tendine

**380388**



**Tendina 660x400 mm - entrata**  
con flangia di fissaggio

8102531

**379874**



**Tendina tunnel di scarico 660x400 mm**  
con flangia di fissaggio

8101676

**379043**



**Tendina doppia 680xh420/420 mm**  
con flangia di fissaggio 45x640 mm - lato  
scarico

8100244

**378828**



**Tendina doppia 700xh410/410 mm**  
con flangia di fissaggio

8101679

**499475**



**Tendina doppia 770xh345/345 mm**  
con flangia di fissaggio

8101682

ME8101682

**378996**



**Tendina doppia 770x400 mm**  
con flangia di fissaggio

8101673

**380253**



**Tendina doppia 820xh620 mm**

8259315

**308527**



**Supporto tendina 75,5x20x50,5 mm**

9606923

## Gruppi lavaggio

**308309**



**Braccio di lavaggio inferiore L=645 mm**  
INOX

9504224

9504250

**380407**



**Rampa lavaggio inferiori L tot. 665 mm**

8103339-01

**Gruppi lavaggio**

**380399**



**Rampa di lavaggio superiore 588x470 mm**

8103338-01

**497742**



**Braccio di risciacquo inferiore L=550 mm**

9661270

ME9661270

**497753**



**Braccio di risciacquo L=645 mm**

9659319

ME9659319

**379964**



**Braccio di risciacquo inferiore L=503 mm**  
6 ugelli

9619830

**380058**



**Braccio pre-risciacquo superiore L=535 mm**  
4 ugelli 2.0; k-tronic

9623824

**308207**



**Braccio di risciacquo L=540 mm**  
ugelli Ø 0,3 mm

8133085

**379699**



**Braccio di risciacquo L=604 mm**  
4 ugelli Ø 0,5 mm

8103323

9554942

**380409**



**Braccio di risciacquo inferiore L=710 mm**  
4 ugelli 2.0

8103318

**379741**



**Braccio di risciacquo finale L=709 mm**

954522502

9545225-02

**308900**



**Supporto braccio di lavaggio L=753 mm**  
VA800-DB750

9672604-03

**Gruppi lavaggio**

**308901**



Supporto braccio di lavaggio L=754 mm  
VA800-DB750

9672604-04

**487749**



Tubo acqua Ø 22x890 mm

8133102

ME8133102

**380321**



Tappo braccio lavaggio Ø 62xh22 mm

9500040

**378772**



Tappo Ø 41x12 mm

0620292

**378736**



Tappo Ø 45x16 mm

0620422

**378666**



Tappo Ø 40,5x12 mm

0620127

**308846**



Tappo blu per braccio di lavaggio Ø 62  
mm

9664242

**584436**



Tappo braccio di lavaggio  
dim. 60x70x20 mm

9500041

**492558**



Ugello risciacquo H=9,5 mm - Ø 0,2 mm

9665861

ME9665861

**378912**



Ugello risciacquo 1/16" NPT - H=9,6 mm  
- Ø 0,3 mm

0472030

**Gruppi lavaggio**

**378902**



**Ugello risciacquo 1/16" NPT - H=9,6 mm  
- Ø 0,5 mm**

0472031

**378899**



**Ugello risciacquo 1/16" NPT - H=9,6 mm  
- Ø 2,0 mm**

0472035

**378901**



**Ugello di risciacquo 1/16" 2,6 l/min  
H=9,6 mm**

0472032

**378677**



**Ugello 1/2" 4,7 mm  
K 106/7**

0620207

**378660**



**Corpo ugello**

0620172

**378658**



**Inserto ugello Ø 20,7x9 mm**

0620171

**380326**



**Raccordo 90°  
Øint. 90/est. 95,5 mm; dim. 124x114x90 mm**

9500051

**378681**



**Raccordo a T Ø 19-3/8"-19 mm  
dim. 55x32 mm**

0620179

**380320**



**Riduttore braccio risciacquo anteriore  
Ø 55x33 mm**

9500042

9747787

ME9747787

**380319**



**Riduttore braccio risciacquo posteriore  
Ø 54,5x21 mm**

9500043

**Gruppi lavaggio**

**500992**



Dado esagonale 2" - H=14,50 mm

0212011

ME0212011

**380347**



Guarnizione braccio risciacquo Ø 10x25 mm H=5,2/8,2 mm

9500057

**380414**



Giunto anteriore Ø 26x64x36 mm

8103387

**380389**



Giunto posteriore Ø 64x25 mm fori Ø 7 mm

8103388

**380634**



Corpo ciclone 3/4" dim. 210x110 mm

9504629

**308685**



Guarnizione braccio di risciacquo Ø 19x45x14 mm

9638087

**380642**



Guarnizione braccio di lavaggio Ø 17x40x14 mm

9504066

**380738**



Anello di supporto Ø 83.5x89x15 mm

9507883

**380322**



Coperchio 60x114x23,5 mm

9500037

**308718**



Guarnizione Ø 48,2x76,5x25 mm NBR

9645886



## Gruppi lavaggio

**304537**



Guarnizione piana in gomma Ø 10x20x4 mm

0408221

**380349**



Guarnizione Ø 20x34x12 mm

9500269

**379641**



Vite a testa zigrinata M10x10 mm Ø 22 mm INOX

0310010

8001631

ME0310010

ME8001631

## Valvole di scarico

**380719**



Valvola 90° - 1 via - a galleggiante - Ø 14 mm  
entrata Ø 3/4" con filtro e riduttore 9 lt/min.

9507283

**380554**



Galleggiante per valvola Ø 55x60 mm

9525213

## Trappole aria

**378763**



Trappola aria  
portagomma Ø 6,4 mm

0620244

**380542**



Trappola aria 52x56 mm  
raccordo Øext. 6,5 mm

9515955

**379065**



Guarnizione Ø 13x17/20x14 mm

0650001

## Serpentine/Condensatori e Evaporatori

**380064**



Scambiatore di calore 270x555x525 mm

0254025

9517229

9623385

**379575**



Batteria di asciugatura / CU  
dim. 466x250x100 mm

0252028

## Dosatori, Pompe peristaltiche

**380482**



**Pompa peristaltica brillantante portata fissa (uso interno)**  
mod. PG0,4; portata fissa 0,4 L/h; 0,5 bar; 230V 8W; tubo in sekobrill con portagomma Øest. 6,3 mm

9518514

**309091**



**Pompa peristaltica brillantante portata fissa (uso interno)**  
mod. PP; portata fissa 0,5 L/h; 1,25 bar; 24V 50/60Hz; cavo L=390 mm; tubo in SBR

9710011

9746646

**309090**



**Pompa peristaltica detergente portata fissa (uso interno)**  
mod. NPG-3; portata fissa 7 L/h; 0,1 bar; 24V 50Hz; cavo L=390 mm; tubo in Santoprene

9710009

9746647

**379597**



**Tubo PVC trasparente Ø 5x8 mm (vendita al metro)**

0260006

**309115**



**Tubo peristaltico detergente 6,25x10,65 mm**  
L=190 mm - portagomma Ø 6 mm

9720478

9747203

**380685**



**Camera di miscelatura**  
M24; dim Ø 56x125mm

9513107

**380724**



**Camera di miscelazione brillantante**  
Ø 55 mm; H=102 mm; ingresso/uscita Ø 22 mm; portagomma Ø 14 mm

9505394

**379651**



**Vite di tamponamento camera miscelatura 1/8" L=17 mm**

0330200

**Dosatori, Pompe peristaltiche**

**379514**



Guarnizione piana Ø 13x24x3 mm

0408225

**380269**



Anello Ø 28,5x32x4 mm

8302895

**379327**



Ghiera F3/4"

0113129

**Elettrovalvole e riduttori**

**349160**



Elettrovalvola 90° - 1 via - 220/240V  
50/60Hz - Ø 14 mm  
con attacchi faston; entrata Ø 3/4" con filtro  
e riduttore da 20 lt/min; Tmax 90°C

9000006

**379624**



Riduttore di pressione 8 lt/min

0232067

**380338**



Elettrovalvola in ottone 6213EV - G1/2" -  
8W 230V 50Hz

0113013

9500227

9737673

**379307**



Bobina per elettrovalvola 24V 50/60Hz  
faston 6,3 mm

0113128

**379326**



Molla bobina elettrovalvola

0113224

**379308**



Elettrovalvola 90° - 2 ingressi 3/4" - 1  
uscita Ø 14 mm  
senza bobine

0113127

**Elettrovalvole e riduttori**

**380290**



**Elettrovalvola 90° - 1 via - 3/4" - Ø 14 mm**

9500402

**379309**



**Elettrovalvola 90° - 2 vie  
entrata Ø 3/4" con filtro**

0113125

**379321**



**Elettrovalvola 180° - 1 via - Ø 3/4" DN10**  
entrata Ø 3/4" con filtro; Tmax 90°C

0113220

**379328**



**Elettrovalvola 180° - 1 via - Ø 3/4"**  
entrata/uscita Ø 3/4" con filtro in ingresso;  
uscita DN 17 mm; Tmax. 90°C

0113222

9695536

**Valvole di intercettazione, raccordi**

**379107**



**Portagomma 90° - F3/4" - uscita Ø 13,5 mm**  
portagomma Ø 13,5 mm

0621026

9505201

**380660**



**Portagomma 90° G3/4" - uscita Ø 20 mm**  
guarnizione piana EPDM

9501740

**380692**



**Portagomma 3/4" - uscita Ø 14 mm**

9505200

**379082**



**Portagomma G3/4" - uscita Ø 19 mm**  
guarnizione piana EPDM

0621028

**700462**



**Raccordo a T Ø 13-13-13 mm**

0621035

**438482**





**Raccordo a Y Ø 12-12-12 mm**

0621036

ME0621036

**Valvole di intercettazione, raccordi**

- |  |   |
|--|---|
| <p><b>379622</b></p>  <p>Valvola di non ritorno Ø 20x17,5 mm</p> <p>0232065</p> | <p><b>380191</b></p>  <p>Adattore con valvola antiritorno<br/>L=55 mm</p> <p>9011022      9609359</p> |
|--|---|

**Tubi**

- |   |   |
|---|---|
| <p><b>459658</b></p>  <p>Manicotto Ø 38x47x210 mm</p> <p>9523739      ME9523739</p>                                 | <p><b>200002</b></p>  <p>Tubo EPDM Ø 12x19,5 mm (vendita al metro)<br/>per acqua calda - atossico - temperatura d'esercizio -35°C+120°C; Pmax 10 bar</p> <p>0640012      9608600      9637774</p> |
| <p><b>499965</b></p>  <p>Tubo di scarico 90° Ø 40,50 mm</p> <p>8101337      ME8101337</p>                         | <p><b>491509</b></p>  <p>Tubo di scarico Ø 44x50 mm<br/>dim. 250x210x80 mm</p> <p>9520062      ME9520062</p>  |
| <p><b>491520</b></p>  <p>Tubo di scarico Ø 44x50x935 mm</p> <p>8102898      ME8102898</p>                         | <p><b>491522</b></p>  <p>Tubo di scarico Ø 44x50x1015 mm</p> <p>8102900      ME8102900</p>  |
| <p><b>493971</b></p>  <p>Tubo PVC spiralato Ø 50x57,4 mm<br/>(vendita al metro)</p> <p>0630233      ME0630233</p> |   |

**Componenti di scarico**

**380525**



Guarnizione per valvola sfiato Ø 14x1,5 mm

9515234

**380614**



Valvola sfiato per pompa di scarico Ø 19x23x74,5 mm

9515229

**379572**



Piletta di scarico Ø 2" H=36 mm  
foro per troppopieno Ø 49 mm

0237100

**379578**



Ghiera 2" Ø 88 mm

0237008

**308743**



Tubo troppopieno Ø 50x250 mm

9616470

9649516

**379002**



Tubo troppopieno Ø 50x300 mm

8101478

**380063**



Tubo troppopieno Ø 50x300 mm

9626035

**380586**



Tubo troppopieno Ø 70x140 mm INOX

9523271

**380699**



Tappo per tubo troppopieno 50x150 mm

9514931

**378655**



Tappo 3/4"

0620163



**Filtri**

**308930**



**Guarnizione filtro pompa 46,5x95x4,7 mm NBR**

9676840

**308931**



**Guarnizione filtro pompa 95x114,5x4,7 mm NBR**

9676879

**397806**



**Filtro acqua 3/4"**  
corpo in plastica L=120 mm

9500489

**380555**



**Filtro Ø 24x50 mm**

9526275

**378729**



**Filtro tubo troppo pieno**  
Øint. 56 mm, H=98 mm

0620358

**379092**



**Filtro pompa Ø 134x75 mm**

0620501

**380659**



**Filtro scarico**  
Ø 135 mm

9633969

**582464**



**Filtro**  
H=92,5 mm

9500083

ME9500083

**492035**

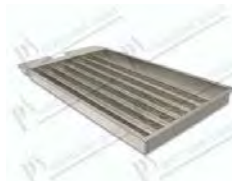


**Filtro 110x404x130 mm**

9634348

ME9634348

**492075**



**Filtro 850x465x55 mm**

9687134

ME9687134

**Filtri**

**492069**



**Filtro vasca con maniglia**  
dim. 610x310 mm

9515674

ME9515674

**498110**



**Filtro vasca 610x460 mm**

9625232-02

ME9625232-02

**Componenti di trasmissione**

**380658**



**Albero trasmissione Ø 20x352 mm**  
Ø 195 mm

9501143

**308744**



**Trasmissione Ø 20xLtot. 384,5 mm**

9612598

9612603

9649831

**378794**



**Giunto catena 1/2x5/16"**

0435066

**378793**



**Maglia falsa 1/2x5/16"**

0435067

**Componenti strutturali**

**582788**



**Chiusura porta**

8100914

ME8100914

**379005**



**Fermo sportello**

8100915

**Dita e Sistemi di trascinamento**

**378672**



**Dito trasportatore**  
dim. 123x53x81 mm; interasse fori 108 mm

0620223

ME0620223

**378759**



**Dito trasportatore**  
dim. 126x53x73 mm; interasse fori 108 mm;  
fori Ø 8,6 mm

0620270

**Dita e Sistemi di trascinamento**

**378722**



**Dito trasportatore**  
dim. 126x44x72 mm; interasse fori 110 mm

0620377

**583069**



**Dito trasportatore**  
dim. 123x53x82 mm; interasse fori 108 mm

0620337

**378758**



**Dito trasportatore**  
dim. 126x50x73 mm; interasse fori 110 mm

0620271

**584790**



**Dito trasportatore**  
dim. 126x50x75 mm

0620336

**378773**



**Dito trasportatore**  
dim. 126x56x74,5 mm; interasse fori 110 mm

0620335

**380455**



**Asse Ø 8x610 mm**  
fori Ø 2 mm

8155035

**380317**



**Supporto profilo**

0620314

0620370

0620453

9500892

**378703**



**Giunto per dito**  
dim. 123x20x28,5 mm; interasse fori 108 mm

0620111

**379972**



**Blocco di scorrimento**  
50x40x25 mm - Ø 20 mm

9619287

**379845**



**Supporto rulli**  
dim. 17x38x10 mm

9539613

## Dita e Sistemi di trascinamento

**380473**



Supporto Ø 40x71 mm

8135098

**379846**



Supporto interno Ø 37,5x35x10 mm

9539607

**380371**



Gancio traino

8130077-01

## Ruote di scorrimento

**378652**



Ruota di scorrimento Ø 8,6x30xh15 mm

0620149

MEK0620149

## Scaricatore di condensa

**379602**



Scaricatore di condensa

0232043

## Minuterie meccaniche

**325128**



Anello seeger Øint. 18,5x1,2 mm - INOX

0343048

**378670**



Boccola Ø 8,7x12,6x10 mm

0620231

MEK0620231

**Minuterie meccaniche**

**380556**



Boccola Ø 21x25x6 mm

9523996

**379365**



Boccola Ø 11x17,5/25x12 mm

0101401

**334291**



Chiavetta 6x6x20 mm [10 pz]

0355101

**379445**



Chiavetta 6x6x22 mm INOX

0355107

**379447**



Chiavetta 8x7x22 mm

0355105

**379449**



Coppiglia Ø 2,0x25 mm INOX (5 pz)

0351002

0351004

MEK0351004

**584320**



Dado esagonale M5 autobloccante - INOX

0337001

**373140**



Dado esagonale cieco M5 - H=10 mm

0336050

**524924**



Dado esagonale M4 - H=3,2 mm INOX (10 pz)  
CH7

0335005

**380667**



Dado esagonale 1/8"  
H=6,2 mm

9502589

**Minuterie meccaniche**

**378664**



Dado esagonale 3/4" - H=8 mm

0620133

**511949**



Dado esagonale 3/8" H=6 mm  
CH25

0360211

9515957

**380366**



Ghiera 3/4" - Ø 50 mm  
H=7,5 mm

8104009

**308871**



Distanziale Ø 8,5x12,5x1000 mm

0630206

9504832

9668688

ME0630206

**359717**



Fascetta stringitubo bifilo Ø 8,8÷9,3 mm

9500045

**438480**



Fascetta stringitubo Ø 12÷22/9 mm -  
INOX

0233043

9607418

**324768**



Fascetta stringitubo Ø 23÷35/9 mm -  
INOX

0233034

0233045

**438464**



Fascetta stringitubo Ø 32÷50/9 mm -  
INOX

0233046

**518655**



Fascetta stringitubo Ø 40÷60/9 mm -  
INOX

0233041

**433052**



Fascetta stringitubo Ø 16÷27/12 mm -  
INOX

0233037



Minuterie meccaniche

329931



Fascetta stringitubo Ø 70÷90/12 mm - INOX

9513277

9546093

380014



Copertura Ø 94 mm  
foro Ø 20 mm

9616587

379487



Rondella dentata Ø 5,8x11,7x0,7 mm

0341050

350452



Rondella grower  
M8 Ø 8,4x14,5x2 mm

0341037

379496



Rondella piana Ø 8,5x18x2 mm INOX (5 pz)

0340006

379498



Rondella piana M10 - INOX (5 pz.)  
Ø 10,6x19,5x1,88 mm

0340002

379500



Rondella piana Ø 13,3x36,5x3 mm

0340050

379019



Rondella piana Ø 24x39x1 mm

8100131

379660



Vite a testa tonda M5x25 mm  
con quadro sottotesta 5,2x5,2 mm

0325056

379677



Vite testa esagonale  
M6x10 mm INOX [5pz]

0302000

**Minuterie meccaniche**

**379688**



**Vite testa esagonale**  
M6x45 mm INOX (5 pz)

0302065

**379644**



**Vite a testa piatta TC M4x30 mm (5 pz)**

0308204

**490406**



**Vite a testa cilindrica con intaglio**  
M6x30 mm

0307096

ME0307096

**379686**



**Vite TS M5x20 mm (5 pz)**

0306121

**379648**



**Vite autofilettante**  
Ø 4,2x13 mm

0330020

**Tenute**

**412572**



**Tenuta asse Ø 24x10x14 mm / contro tenuta Ø 26x13x8 mm**  
per pompa con albero Ø 11 mm

0501162

9519539

**412573**



**Tenuta asse Ø 24x11x15,5 mm / contro tenuta Ø 26x13x8 mm**  
tenuta in grafite; per pompe con albero Ø 12 mm FIR 0254-0257-2254/S

0501095

0501161

**379535**



**Tenuta asse Ø 41x25xh25 mm grafite**  
contro tenuta 26x38x9,6 mm ceramica

0403003  
9721613

0403009

0403010

9721612

**308653**



**Tenuta asse Ø 27,8x13x16,7 mm/ contro tenuta Ø 30x16,6x8 mm**  
contro tenuta Ø 30x16,6x8 mm

9635613

## Tenute

380601



**Guarnizioni di tenuta [Kit]**

Tenuta asse Ø 39x16,5x16 mm / contro tenuta Ø 42x21,5x8 mm

9522402

## Chiusure

379426



**Magnete Ø 3,5x20x6 mm**

0122013

379965



**Magnete Ø 34x18 mm**

9620695

379196



**Magnete porta 49x24x8 mm**

0140200

378737



**Supporto con magnete**  
dim. 29,5x91x11 mm

0620420

8101573

## Boiler

380362



**Boiler 1 resistenza**

Ø 108x475 mm; flangia Ø 103x150 mm

8103633

379441



**Perno Ø 6x30/34 mm**

0360012

## Gruppi di sicurezza

379614



**Riduttore di pressione MM 1/2" 1÷8 bar**

L=138 mm; DN 15

0232012

379607



**Riduttore di pressione 1/2" MM**

L=140 mm; Htot.=205 mm, PN25

0232081

**Gruppi di sicurezza**

**380015**



**Contaltri volumetrico G3/4" 2÷40 l/min.**  
cavo L=4900 mm

0130075

9522356

9617958

ME9617958

**308830**



**Flussometro**  
L=110 mm; cavo L=1220 mm con connettore 4P

9661325

**379201**



**Flussostato 1,6 lt/min**  
L=99 mm; 230V 1,5A 80W; pmax 25bar;  
DN15; cavo L=2900 mm

0130054

**Molle**

**499646**



**Molla a compressione Ø 14 mm L=25 mm**  
filo Ø 1,6 mm

9500400

ME9500400

**378825**



**Molla a nastro W=40 mm Ø 36 mm**

0431070

**378814**



**Molla a nastro W=40 mm Ø 41 mm 70N**  
L=970 mm

0431074

**378824**



**Molla a nastro W=40 mm Ø 41,5 mm 70N**  
L=870 mm

0431071

**380621**



**Molla a nastro W=40 mm Ø 42 mm 50N**  
L=920 mm; tipo 5-1A

9504017

**378821**



**Molla a nastro W=40 mm Ø 42 mm 90N**  
L=970 mm

0431075

**Molle**

**378823**



**Molla a nastro W=40 mm Ø 43 mm 50N**  
L=970 mm

0431073

**380643**



**Molla a nastro W=40mm Ø 43 mm 70N**  
L=920 mm; tipo 7-1A

9504018

**378844**



**Molla a nastro W=40 mm Ø 44,5 mm 70N**  
L=1085 mm

0431089

**378818**



**Molla a nastro W=40 mm Ø 45 mm 90N**  
L=1120 mm

0431078

**378843**



**Molla a nastro W=40 mm Ø 45,5 mm 90N**  
L=1085 mm

0431090

**378822**



**Molla a nastro W=40 mm Ø 46 mm 50N**  
L=1085 mm

0431088

**378826**



**Molla a nastro W=40 mm Ø 46 mm**

0431069

**379192**



**Molla a nastro W=40 mm Ø 49 mm**

0431065

**379531**



**Molla a trazione Ø 15x36xLtot. 66 mm**  
filo Ø 1,2 mm

0430002

**379752**



**Molla a trazione Ø 15,5x30xLtot. 51,3 mm**  
filo Ø 1,4 mm

9547710

**Molle**

**378754**



Supporto per molla Ø 45,5x27 mm  
Øint. 9/ext. 35,5/45,5 mm H=27 mm

0620284

**378986**



Supporto molla  
dim. 62x60x95 mm

8100868

**582790**



Chiusura porta

8101476

ME8101476

**582789**



Chiusura porta

8101475

ME8101475

**379007**



Perno Ø 8x150 mm

8100909

**379006**



Perno Ø 8x79 mm

8100910

**Guide - Cremagliere**

**380304**



Guida 30x80x23 mm

9501095

**380303**



Supporto guide dx/sx  
dim. 34,5x30x70 mm

9501104

**308906**



Guida slitta traino 90x35x17 mm

9673086

**308907**



Guida slitta traino 240x35x17 mm

9673087



## Guide - Cremagliere

**380645**



**Guida cappotta L=690 mm**  
dim. 690x30x13 mm

9501665

**380405**



**Guida sinistra**  
dim 680x45x68 mm

8103356-03

8103356-93

## Schede elettroniche

**380038**



**Scheda di livello M2-NIV1**  
dim. 89x97 mm

0124313

9622558

**380088**



**Scheda elettronica M2-NIV2**  
dim. 89x97 mm

0124314

9622559

**379388**



**Scheda elettronica**  
dim. 110x188 mm

0124134

**379184**



**Scheda elettronica**  
dim. 97x89 mm

0124323

**379238**



**Scheda elettronica display**  
dim. 72x203 mm; M2-IV-LCD1

0124312

**308681**



**Scheda elettronica**  
dim. 85x50 mm; MIKE2-i3

9638040

## Sonde

**379266**



**Sonda di temperatura PT1000**  
bulbo Ø 3,6x4,6x5 mm; da -50 a +250°C -  
cavo L=8500mm

0180635

**308827**



**Sonda temperatura PTC**  
bulbo Ø 6x50 mm - cavo L=8400 mm

9660867

## Sonde

**497357**



**Sonda di temperatura**

bulbo Ø 6x40 mm; cavo L=5900 mm

9660868

ME9660868

## Inverter e controlli motore

**496646**



**Inverter monofase 200/240V 50/6Hz**

**7,3/5,5A**

uscita trifase 0-240V 0-400Hz 3,3/3,0A; dim.  
117x65x125 mm

9630519

9691960

ME9691960

## Membrane comandi

**380184**



**Membrana adesiva MIKE 3**

305x177 mm - K200; BA542; B230

9615252

**582346**



**Membrana adesiva**

dim. 160x50 mm

9645913

**308665**



**Membrana adesiva**

dim. 50x160 mm

9637221

## Guarnizioni per lavastoviglie

**379062**



**Striscia di gomma 600x40x10 mm**

0650025

O-ring

**339048**



O-ring 1,50x12,00 mm EPDM

0401011

**379546**



O-ring 1,50x19,00 mm NBR

0401063

**380677**



O-ring 2,00x6,00 mm

9502586

**380656**



O-ring 2,00x17,00 mm EPDM

9501247

**379459**



O-ring 2,00x21,00 EPDM

0401016

**380034**



O-ring 3,00x143,00 mm

9627180

**380340**



O-ring 3,00x228,00 mm NBR

9500178

**380737**



O-ring 5,00x35,00 mm EPDM

9508219

**379867**



O-ring resistenza 5x58 mm

9532356

**309121**



O-ring 5,00x65,00 mm EPDM

9656004

9725439

O-ring

380342



O-ring 6,00x78,00 mm EPDM

9500176

379485



O-ring 7,00x57,00 mm EPDM

0401048

Guarnizioni piane

379561



Guarnizione piana Ø 10x17x1,5 mm -  
Fibra

0408002

492620



Guarnizione piana Ø 13x24,5x3 mm

9616021

ME9616021

379558



Guarnizione Ø 27x38x1,5 mm

0408009

379513



Guarnizione piana Ø 28x37x1,5 mm

0408226

379566



Guarnizione piana Ø 32x44x1,6 mm

0408010

379696



Guarnizione piana Ø 45x57x2 mm

0293010

379577



Guarnizione piana Ø 59x85x2 mm

0237009

379540



Guarnizione piana Ø 60x78x2 mm

0408224

## Guarnizioni piane

**380077**



Guarnizione filtro Ø 87x107x5 mm

9625204

**492654**



Guarnizione piana Ø 101x143x3 mm

9660953

ME9660953

**380540**



Guarnizione piana Ø 17,5x26x2 mm - EPDM

9515964

**379501**



Guarnizione piana Ø17x24x2 mm (5 pz)

0408238

## Lubrificanti e sigillanti

**306790**



Sigillante siliconico trasparente SE 108  
XLT  
conf. 300 ml

0870001

**440719**



Compound siliconico conduttivo - 100  
gr  
per termostati vasca a contatto

0108024

## Cesti Stoviglie

**585886**



Griglia sovracesto 500x500 mm NHG500

ZH100056

**586373**



Contenitore posate 110x110xh130 mm

CBS

**585885**



Cesto 500x500x100 mm - per 25  
bicchieri

A3R500

**586080**



Cesto base 500x500xh100mm - per  
tazze bicchieri

VKV/2

## Cesti Stoviglie

**586120**



Cesto 500x500xh100mm - per posate

**586119**



Cesto 500x500xh100 mm - plastica, 18 piatti piani o 12 fondi

NK75

**586121**



Cesto 500x500 mm - plastica, per vassoi

**351274**



Cesto 500x500xh105 mm - UK16

UK16